

ЗАО «Уральский завод полимерных технологий «Маяк»
Типовые строительные конструкции, изделия и узлы


Серия 1.411.-3-11см.13

Свая металлическая трубчатая «СМОТ» Материалы для проектирования

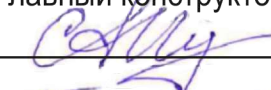
Согласовано
ОАО «Фундаментпроект»
Генеральный директор


_____ М.А. Минкин
22 _____ 2014
(дата)

Утверждено
ЗАО «УЗПТ «Маяк»
Генеральный директор


_____ Д.В. Алявдин
_____ 2014
(дата)

Разработано
ЗАО «УЗПТ «Маяк»
Главный конструктор


_____ А.Р. Клестов
15 _____ 10 2014
(дата)

Озерск
2014

1. СОДЕРЖАНИЕ

Лист	Наименование	Прим
2	1.Содержание	
3	2.Общая часть	
4	3.Обозначения	
6	4. Порядок проектирования	
11	5.Технические решения	
19	6. Материалы	
23	7. Оголовки монтажные	
27	8. Наконечники металлических свай	
32	9. Анкерные устройства	
50	10. Хвостовики усиленные	
52	11. Способы удлинения свай	
54	12. Противопучинные мероприятия	
57	13. Защита от коррозии	
59	14. Указания по изготовлению металлоконструкций	
61	15. Контроль качества продукции	
64	16. Гарантии завода изготовителя	
65	17. Нормативные документы	

Настоящий документ не может быть полностью или частично воспроизведен, тиражирован и распространен без разрешения ЗАО «УЗПТ «Маяк» г. Озерск.

Изм	Кол уч	Лист	Док	Подпись	Дата	Серия 1.411.3-11см.13			
Разработал		Карболин Ю.Л.			05.14	Выпуск 2 Свая металлическая трубчатая «СМОТ» Выпуск 2.1 Материалы для проектирования	Стадия	Лист	Листов
Проверил		Беляков В.М.			05.14		Р	2	65
Гл. специалист		Григорьева ТМ							
Н.контр						1. СОДЕРЖАНИЕ	ЗАО «УЗПТ «Маяк»		

2.ОБЩАЯ ЧАСТЬ

2.1 Сваи металлические производства «Уральского завода полимерных технологий «Маяк» Серии 1.411.3-11см.13 изготавливаются по ТУ 5260-0014-75457705-2014 климатического исполнения У1,УХЛ1, ХЛ1.

Сваи предназначены для строительства и реконструкции фундаментов зданий различного назначения, опор мостов, магистральных трубопроводов, высоковольтных линий электропередач, антенных, мачтовых сооружений, открытых распределительных устройств, машин и механизмов с динамическими нагрузками, линий связи и других сооружений, в соответствии с проектной документацией в талых, с сезонным промерзанием и вечномерзлых грунтах.

2.2 В настоящих «Материалах для проектирования» Серии 1.411.3-11см.13 представлены 8 групп свай:

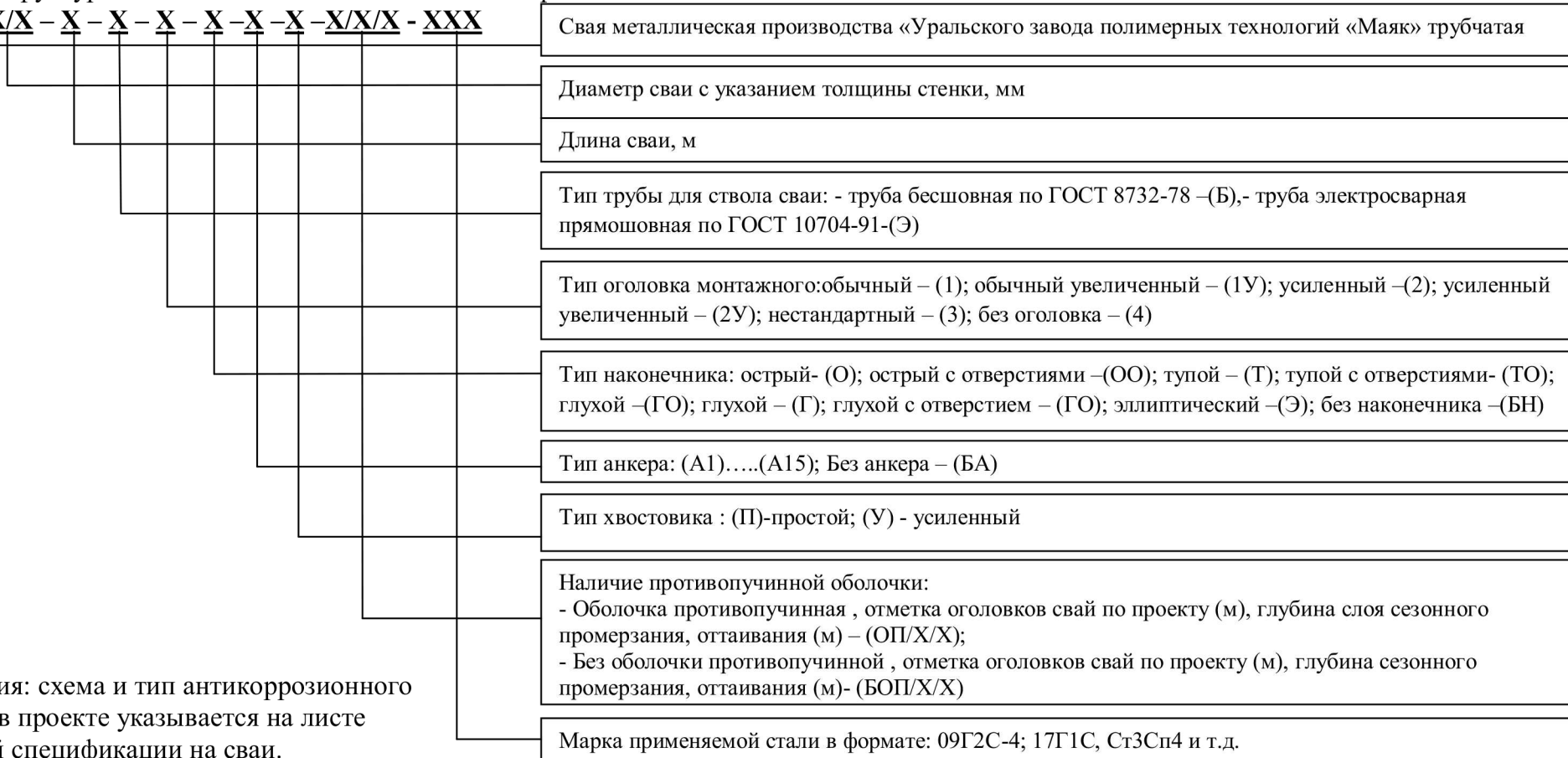
1. Свая обычная
2. Свая обычная с хвостовиком
3. Свая анкерная (с анкерами конструкций А1-А15)
4. Свая анкерная с хвостовиком (с анкерами конструкций А1-А15)
5. Свая противопучинная (с противопучинной оболочкой ОСПТ «Reline»)
6. Свая противопучинная с хвостовиком (с противопучинной оболочкой ОСПТ «Reline»)
7. Свая противопучинная с анкером (с анкерами конструкций А1-А15)
8. Свая противопучинная с анкером и хвостовиком (с противопучинной оболочкой ОСПТ «Reline» и анкерами конструкций А1-А15)

						Серия 1.411.3-11см.13			
Изм	Кол уч	Лист	Док	Подпись	Дата				
Разработал		Карболин Ю.Л.			05.14	Выпуск 2 Свая металлическая трубчатая «СМОТ»	Стадия	Лист	Листов
Проверил		Беляков В.М.			05.14		Р	3	65
Гл. специалист		Григорьева ТМ				Выпуск 2.1 Материалы для проектирования			
Н.контр						2. ОБЩАЯ ЧАСТЬ	ЗАО «УЗПТ «Маяк»		

3. ОБОЗНАЧЕНИЯ

3.1. Структура обозначения свай металлических серии СМОТ:

СМОТ - X/X - X - X - X - X - X - X - X/X/X - XXX



Примечания: схема и тип антикоррозионного покрытия в проекте указывается на листе с таблицей спецификации на сваи. Чертежи и расчет массы нестандартной опорной пластины выполняются проектировщиком, с указанием ссылки на них в таблице спецификации на сваи.

						Серия 1.411.3-11см.13			
Изм	Кол уч	Лист	Док	Подпись	Дата				
Разработал		Карболин Ю.Л.			05.14	Выпуск 2 Свая металлическая трубчатая «СМОТ» Выпуск 2.1 Материалы для проектирования	Стадия	Лист	Листов
Проверил		Беляков В.М.			05.14		Р	4	65
Гл. специалист		Григорьева ТМ							
Н.контр						3. ОБОЗНАЧЕНИЯ			ЗАО «УЗПТ «Маяк»

3.1.1. Примеры обозначения свай СМОТ из металлической трубы:

а) СМОТ-159/6-4-Б-1-Т-А1-П-ОП/1,8/2,1-Ст3сп4:

- Свая металлическая производства «Озерского завода свайных конструкций» трубчатая;

- диаметр трубы $\varnothing 159$ мм, толщина стенки 6мм;

- длина сваи 4м;

- труба бесшовная по ГОСТ 8732-78 (Б);

- оголовок монтажный обычный (1);

- тип наконечника тупой (Т);

- тип анкера (А1);

- тип хвостовика простой (П);

- оболочка противопучинная, отметка оголовков свай по проекту 1,8м, глубина слоя сезонного промерзания, оттаивания 2,1 м;

- свая изготовлена из стали Ст3сп4.

б) СМОТ-219/8-8,5-Э-2-О-А2-У-ОП/1,5/3-09Г2С-4:

- Свая металлическая производства «Озерского завода свайных конструкций» трубчатая;

- диаметр трубы $\varnothing 219$ мм;

- толщина стенки 8 м;

- длина сваи 8,5м;

- труба электросварочная по ГОСТ 10704-91;

- оголовок монтажный усиленный (2);

- тип наконечника острый (О);

- тип анкера (А2);

- тип хвостовика усиленный (У);

- оболочка противопучинная, отметка оголовков свай по проекту 1,5м, глубина слоя сезонного промерзания, оттаивания 3м;

- свая изготовлена из стали 09Г2С-4.

с) СМОТ-325/12-10-Б-3-БН-БА-П-БОП/1,8/2,1-09Г2С-4:

- Свая металлическая производства «Озерского завода свайных конструкций» трубчатая.

- диаметр трубы $\varnothing 325$ мм;

- толщина стенки 12 мм;

- длина сваи 10 м;

- труба бесшовная по ГОСТ 8732-78 (Б);

- оголовок монтажный нестандартный (3)

- без наконечника (БН);

-тип анкера (БА);

- тип хвостовика простой (П);

- без оболочки противопучинной, отметка оголовков свай по проекту 1,8м, глубина слоя сезонного промерзания, оттаивания 2,1 м;

- свая изготовлена из стали 09Г2С-4.

3.2 Маркировка

3.2.1 Маркировка на части ствола наносится сверху, на расстоянии 300÷500 от торца, согласно ТУ 5260-001-75457705-2014 (см. листы 16, 17).

3.2.2. Маркировка на монтажные оголовки наносится в верхней части, согласно ТУ 5260-001-21613801-2013 (см. листы 16, 17)

						Серия 1.411.3-11см.13			
Изм	Кол уч	Лист	Док	Подпись	Дата				
Разработал		Карболин Ю.Л.			05.14	Выпуск 2 Свая металлическая трубчатая «СМОТ» Выпуск 2.1 Материалы для проектирования	Стадия	Лист	Листов
Проверил		Беляков В.М.			05.14		Р	5	65
Гл. специалист		Григорьева ТМ							
Н.контр						3. ОБОЗНАЧЕНИЯ			ЗАО «УЗПТ «Маяк»

- при расчете оснований и фундаментов по устойчивости и прочности на воздействие сил морозного пучения, по СП25.13330.2012, для противопучинных свай СМОТ с покрытием «Reline», в зоне покрытия «Reline», к значениям t_{fh} следует применять коэффициент 0,42 (0,7 – коэффициент для стальных фундаментов и 0,6 - коэффициент эффективности покрытия «Reline»);

4.4.3. Выбор монтажного оголовка производится по действующим нагрузкам:

- обычный (для передачи осевых нагрузок);
- усиленный (для передачи осевых нагрузок и изгибающего момента).

Размер опорной пластины оголовка зависит от геометрических параметров ростверка, для каждого типа оголовка предлагаются два типоразмера.

Типы стандартных монтажных оголовков представлены на листах 26-28.

В случае если ни один из стандартных оголовков не подходит для проектного решения, нестандартный оголовок разрабатывается проектировщиком. Проект нестандартного оголовка выполняется на отдельном листе проекта с указанием всех геометрических размеров и типов материалов. Ссылка на данный лист проекта должна быть указана в спецификации на сваи (см. листы 11,12).

4.4.4. Выбор наконечника сваи определяется по способу погружения. При этом следует учесть, что наконечники делятся на герметичные и не герметичные, что влияет на внутреннюю коррозию свай. Примеры стандартных наконечников приведены на листах 30-33.

4.4.5. Выбор анкерного устройства определяется по способу погружения сваи п.п.9.4-9.6., а также по эффективности противодействия выдергивающим нагрузкам. При этом следует учесть, что анкерные устройства делятся на герметичные и не герметичные, что влияет на внутреннюю коррозию свай. Примеры стандартных анкерных устройств приведены на листах 36-51.

4.4.6. В случае жестких условий погружения или при большой длине сваи (более 11,5м) на сваях рекомендуется применить усиленный хвостовик. При этом следует учесть, что размер глубины слоя сезонного промерзания и оттаивания и отметки оголовков свай по проекту – указываются в маркировке без учета высоты усиленного хвостовика. Исполнение усиленного хвостовика приведено на листе 53.

4.4.7. Удлинение свай производится в зависимости от длины сваи в одном или двух местах (см. листы 18-19).

Места удлинения сваи определяет завод изготовитель, при этом место стыка выполняется не ближе чем на 5м от уровня поверхности грунта.

Тип удлинения и массы накладных пластин приведены на листе 55.

4.4.8. При применении противопучинной оболочки, защитное кольцо устанавливается в обязательном порядке.

Вес противопучинной оболочки вычисляется исходя из её длины (равной глубине сезонного промерзания и оттаивания плюс 400мм) и массы 1п.м. Схема установки противопучинной оболочки приведена на листе 58.

						Серия 1.411.3-11см.13			
Изм	Кол уч	Лист	Док	Подпись	Дата				
Разработал		Карболин Ю.Л.			05.14	Выпуск 2 Свая металлическая трубчатая «СМОТ»	Стадия	Лист	Листов
Проверил		Беляков В.М.			05.14		Р	7	65
Гл. специалист		Григорьева ТМ				Выпуск 2.1 Материалы для проектирования			
Н.контр						4. ПОРЯДОК ПРОЕКТИРОВАНИЯ	ЗАО «УЗПТ «Маяк»		

4.4.9. Схема и тип антикоррозийного покрытия выбирается проектировщиком исходя из условий срока эксплуатации объекта и требований заказчика. При этом, размеры глубины слоя сезонного промерзания и оттаивания и отметки оголовков свай по проекту позволяет привязать схему окрашивания к надземной и подземной частям свай.

Следует учесть, что цвет антикоррозийного покрытия по умолчанию «серый». В случае, когда необходим определенный цвет покрытия, нужно указать RAL.

Данные по окраске заносятся в лист со спецификацией на сваи .

4.4.10. На основании выбранных и рассчитанных параметров свай, ей присваивается маркировка (см.лист 4).

4.4.11. Расчет массы.

4.4.11.1 Для стандартных свай (альбом типовых решений) производится по специальной программе (СМОТ – калькулятор). Для этого необходимо внести данные маркировки свай в соответствующие окна, результатом расчета будут три массы:

- масса свай с усиленным хвостовиком (масса металлоконструкций);
- масса свай с противопучинной оболочкой (масса изделия);
- масса свай без усиленного хвостовика с противопучинной оболочкой (рабочая масса свай при эксплуатации).

В программе представлены сваи из трубы с параметрами таблица 1.

Таблица 1 Сваи из трубы , представленные в программе расчета массы

		Толщина стенки													
		5	6	6,5	7	7,5	8	9	10	11	12	13	14	15	
Диаметр	159	v	v	v	v	v	v	v	v	v	v	v	v	v	
	219	v	v	v	v	v	v	v	v	v	v	v	v	v	
	273			v	v	v	v	v	v	v	v	v	v	v	
	325					v	v	v	v	v	v	v	v	v	
	377							v	v	v	v	v	v	v	
	426							v	v	v	v	v	v	v	
	530							v	v	v	v	v	v	v	
	630								v	v	v	v	v		
	720								v	v	v	v	v		
	820								v	v	v	v	v		

В случае если программа выдает ошибку, значит, свая не является стандартной.

4.4.11.2. Для свай с нестандартным оголовком масса свай вычисляется как сумма:

- массы свай по специальной программе (программа рассчитает массу свай без оголовка);
- массы нестандартного оголовка вычисленная проектировщиком.

4.4.11.3. Для нестандартных свай масса вычисляется по формуле:

						Серия 1.411.3-11см.13			
Изм	Кол уч	Лист	Док	Подпись	Дата				
Разработал		Карболин Ю.Л.			05.14	Выпуск 2 Свая металлическая трубчатая «СМОТ» Выпуск 2.1 Материалы для проектирования	Стадия	Лист	Листов
Проверил		Беляков В.М.			05.14		Р	8	65
Гл. специалист		Григорьева ТМ							
Н.контр						4. ПОРЯДОК ПРОЕКТИРОВАНИЯ	ЗАО «УЗПТ «Маяк»		

$$M_{\text{сваи}} = M_{\text{с}} + M_{\text{н}} + M_{\text{п}} + M_{\text{а}} + M_{\text{х}} + M_{\text{о}} + M_{\text{к}} + K \times M_{\text{г}},$$

где

$M_{\text{с}}$ – масса ствола сваи, с учетом масс накладных пластин;

$M_{\text{н}}$ – масса наконечника сваи;

$M_{\text{п}}$ – масса оголовка сваи;

$M_{\text{а}}$ – масса анкера сваи;

$M_{\text{х}}$ – масса хвостовика сваи;

$M_{\text{о}}$ – масса оболочки противопучинной;

$M_{\text{к}}$ – масса предохранительного кольца;

K – количество частей ствола сваи;

$M_{\text{г}}$ – масса грузозахватных петель.

4.4.12. Порядок оформления сваи в проекте (см. лист 11-12):

- сваи оформляются в виде спецификации;

- спецификацию на сваи лучше разместить на листе со схемой расположения свай (свайного поля). Это позволит заводу изготовителю иметь полную информацию о комплекте поставляемых свай и избежать ошибок.

- в таблицу спецификации заносятся следующие данные:

а) Позиция сваи на схеме расположения свай.

б) Обозначение нормативного документа на сваи «Серия 4.411.3-11см.13».

в) Наименование сваи (маркировка).

г) Количество свай по каждой позиции.

д) Масса сваи.

е) Ссылки на другие листы проекта или пункты ТТ влияющие на качественные характеристики изделия (нестандартные опорные пластины, деформационные марки, схемы антикоррозионного покрытия).

- схему антикоррозионного покрытия лучше расписать на одном листе со спецификацией;

- в случае применения нестандартных оголовков на чертеже необходимо указать:

а) Маркировку сваи для которой разработан данный оголовок.

б) Все необходимые геометрические размеры и марки материалов деталей.

в) Массу оголовка.

г) Количество оголовков.

4.4.13. Проектно-сметная стоимость свай выдается заводом-изготовителем ЗАО «УЗПТ «Маяк» по запросу направленному на электронный адрес : ya.polymer@yandex.ru или на факс 8-35130-7-33-63.

						Серия 1.411.3-11см.13			
Изм	Кол уч	Лист	Док	Подпись	Дата				
						Выпуск 2 Свая металлическая трубчатая «СМОТ»	Стадия	Лист	Листов
Разработал		Карболин Ю.Л.			05.14		Р	9	65
Проверил		Беляков В.М.			05.14	Выпуск 2.1 Материалы для проектирования			
Гл. специалист		Григорьева ТМ							
						4. ПОРЯДОК ПРОЕКТИРОВАНИЯ	ЗАО «УЗПТ «Маяк»		
Н.контр									

Таблица 2 – Технические характеристики свай СМОТ.

Наименование свай	Технические характеристики			
	Типы грунтов	Длина свай, м	Способ погружения	Нагрузки
Обычная (поз.1 лист 7)	Все виды грунтов с сезонным промерзание, кроме пучинистых	До 11,5	Забивной, буро-збивной	Статические вдавливающие нагрузки
Обычная с хвостовиком (поз.2 лист 7)	Все виды грунтов с сезонным промерзание, кроме пучинистых	Свыше 11,5	Забивной, буро-збивной	Статические вдавливающие нагрузки
Анкерная (поз.3 лист 7)	Все виды грунтов с сезонным промерзание, кроме пучинистых	До 11,5	Забивной, буро-збивной, буроопускной	Вдавливающие, выдергивающие и динамические нагрузки
Анкерная с хвостовиком (поз.4 лист 7)	Все виды грунтов с сезонным промерзание, кроме пучинистых	Свыше 11,5	Забивной, буро-збивной	Вдавливающие, выдергивающие и динамические нагрузки
Противопучинная (поз.5 лист 8)	Вечномерзлые, талые и пучинистые грунты	До 11,5	Буро-збивной, буроопускной	Статические вдавливающие нагрузки, силы морозного пучения
Противопучинная с хвостовиком (поз.6 лист 8)	Вечномерзлые, талые и пучинистые грунты	Свыше 11,5	Буро-збивной, буроопускной	Статические вдавливающие нагрузки, силы морозного пучения
Противопучинная с анкером (поз.7 лист 8)	Вечномерзлые, талые и пучинистые грунты	До 11,5	Буро-збивной, буроопускной	Вдавливающие, выдергивающие и динамические нагрузки, силы морозного пучения
Противопучинная с анкером и хвостовиком (поз.8 лист 8)	Вечномерзлые, талые и пучинистые грунты	Свыше 11,5	Буро-збивной, буроопускной	Вдавливающие, выдергивающие и динамические нагрузки, силы морозного пучения

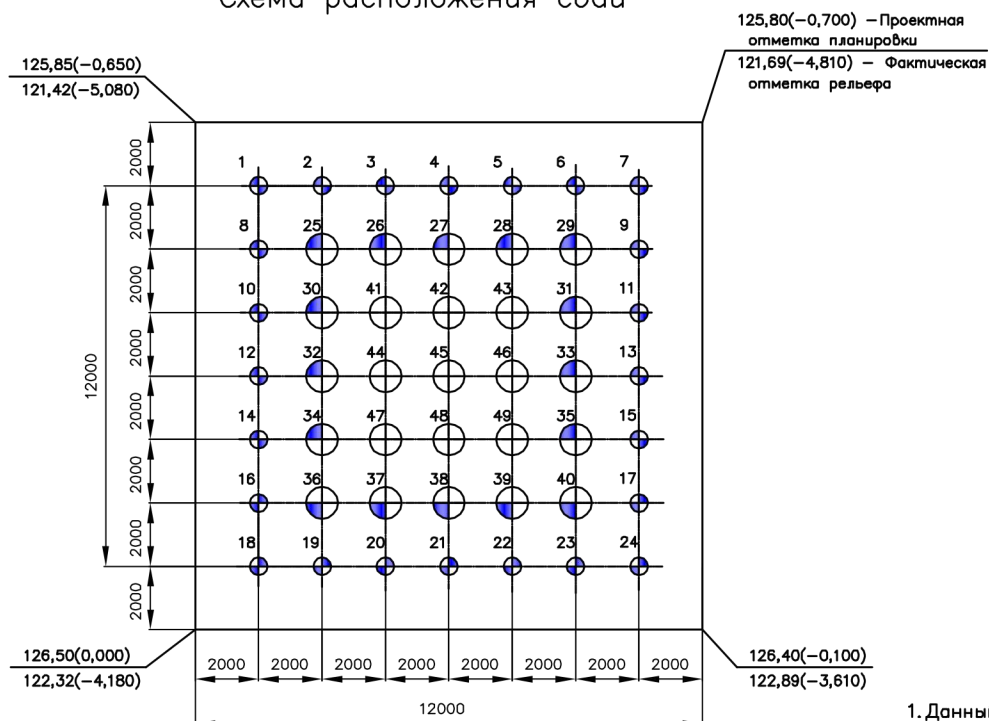
						Серия 1.411.3-11см.13			
Изм	Кол уч	Лист	Док	Подпись	Дата				
Разработал		Карболин Ю.Л.			05.14	Выпуск 2 Свая металлическая трубчатая «СМОТ»	Стадия	Лист	Листов
Проверил		Беляков В.М.			05.14		Р	10	65
Гл. специалист		Григорьева ТМ				Выпуск 2.1 Материалы для проектирования			
Н.контр						4. ПОРЯДОК ПРОЕКТИРОВАНИЯ	ЗАО «УЗПТ «Маяк»		

Пример оформления листа проекта с указанием типов свай

Экспликация свай

Марка	Условное обозначение	Номер свай по схеме	Длина, мм	Сечение, мм	Кол.	Отметка верха
СМ1	⊕	1...24	10000	∅ 219 x 8	24	-0,020
СМ2	⊕	25...40	14000	∅ 325 x 8	16	+1,230
СМ3	⊕	41...49	17500	∅ 325 x 8	9	+2,350

Схема расположения свай



Спецификация

Поз.	Обозначение	Наименование	Кол.	Масса ед., кг	Примечание
СМ1	Серия 1.411.3-11см.13	СМОТ-219/8-10-Б-1-0-БА-П-ОП/2,3/2,5-09ГС-4	24	627,5	Тп.2, 3
СМ2	Серия 1.411.3-11см.13	СМОТ-325/8-14-Б-2Б-0-БА-П-ОП/2,3/3,2-09ГС-4	16	928,3	Тп.2, 3
СМ3	Серия 1.411.3-11см.13	СМОТ-325/8-17,5-Б-3-0-БА-П-ОП/2,3/3,8-09ГС-4	9	1120,3	Тп.2, 3 Лист 5

1. Данный лист читать совместно с листом 5.

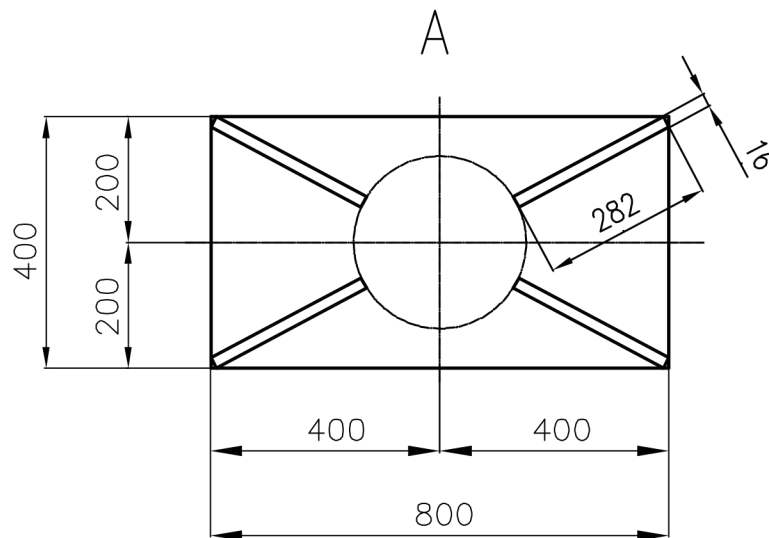
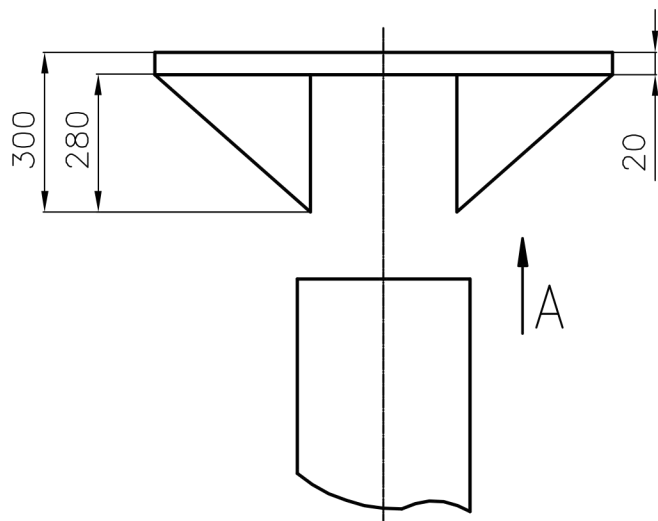
2. Верхнюю часть свай ниже планировочной отметки земли на высоту 3м, покрыть двумя слоями "Армокоот V500" (толщина слоя 60-7-мм), по слою грунтовки "Армокоот 01" (толщина слоя 50мм) по ТУ 2312-009-23354769-2008

3. Верхнюю часть свай выше планировочной отметки земли, покрыть двумя слоями "Армокоот F100" (толщина слоя 60-7-мм), по слою грунтовки "Армокоот 01" (толщина слоя 50мм) по ТУ 2312-009-23354769-2008

						Серия 1.411.3-11см.13			
Изм	Кол уч	Лист	Док	Подпись	Дата				
Разработал		Карболин Ю.Л.			05.14	Выпуск 2 Свая металлическая трубчатая «СМОТ» Выпуск 2.1 Материалы для проектирования	Стадия	Лист	Листов
Проверил		Беляков В.М.			05.14		Р	11	65
Гл. специалист		Григорьева ТМ							
Н.контр						4. ПОРЯДОК ПРОЕКТИРОВАНИЯ		ЗАО «УЗПТ «Маяк»	

Пример оформления листа проекта с нестандартной опорной пластиной для свай

ОМ1
 Оголовок монтажный для
 СМОТ-325/8-17,5-Б-3-0-БА-П-ОП/2,3/3,8-09Г2С-4



Групповая спецификация

Марка изг.	Общее кол.	Поз. гет.	Наименование	Кол.	Масса гет., кг	Масса изделия, кг
ОМ1	9	1	Лист <u>20x400x800 ГОСТ 19903-74*</u> <u>С345-3 ГОСТ 27772-88*</u>	1	12,56	45,36
		2	Лист <u>16x280x282 ГОСТ 19903-74*</u> <u>С345-3 ГОСТ 27772-88*</u>	4	8,2	

1. Данный лист читать совместно с листом 4.

2. Количество изделий – 9.

						Серия 1.411.3-11см.13			
Изм	Кол уч	Лист	Док	Подпись	Дата	Выпуск 2 Свая металлическая трубчатая «СМОТ» Выпуск 2.1 Материалы для проектирования	Стадия	Лист	Листов
Разработал			Карболин Ю.Л.		05.14		Р	12	65
Проверил			Беляков В.М.		05.14				
Гл. специалист			Григорьева ТМ						
Н.контр									
						4. ПОРЯДОК ПРОЕКТИРОВАНИЯ	ЗАО «УЗПТ «Маяк»		

5 ТЕХНИЧЕСКИЕ РЕШЕНИЯ

5.1. Сваи поставляются в максимальной заводской готовности из нескольких частей в зависимости от длины и комплектации:

- ствола сваи состоящего из одной, двух или трех частей с приваренным наконечником, анкером, усиленным хвостовиком, нанесенным антикоррозийным покрытием и установленной противопучинной оболочкой;

- опорной пластины.

5.2. Сваи могут иметь следующие конструктивные элементы (см. лист 15):

- оголовок монтажный;
- ствол сваи;
- элементы удлинения;
- наконечник;
- усиленный хвостовик
- анкерное устройство;
- противопучинную оболочку;
- антикоррозионное покрытие;
- грузозахватные петли.

5.3. Сваи СМОТ в зависимости от комплектации делятся на 8 групп (см. листы):

- обычные;
- обычные с хвостовиком;
- анкерные;
- анкерные с хвостовиком;
- противопучинные;
- противопучинные с хвостовиком;
- противопучинные с анкером;
- противопучинные с анкером и хвостовиком.

5.4. Количество частей сваи зависимости от рабочей длины, а также наличия или отсутствия хвостовика показаны на листах 18,19. Рабочая длина сваи – это длина, включающая надземную и подземную части без учета длины хвостовика и наконечника.

5.5. Для соединения сваи с элементами ростверка свая комплектуется монтажным оголовком. Оголовок монтажный поставляется отдельно. Возможна поставки сваи без оголовка.

5.6. Для обеспечения захвата сваи и подъема ее в вертикальное положение для погружения, на каждой части ствола сваи в верхней части приварены грузозахватные петли. Допускается при погружении сваи петли не срезать, а подогнуть к стволу сваи.

5.7. Для жестких условий погружения (забивки) сваи могут комплектоваться усиленным хвостовиком.

5.8. Противопучинные сваи поставляются с нанесенной противопучинной оболочкой и защитным кольцом, предохраняющим оболочку при погружении (забивке).

5.9. Сваи могут иметь анкерные устройства в нижней части ствола сваи для противодействия выдергивающим нагрузкам.

5.10. При большой длине сваи, ствол поставляется из нескольких частей. Соединения разных частей ствола сваи производится с помощью накладных пластин. Пластины поставляются приваренными к нижнему концу верхней части ствола. При этом необходимо учитывать, что сваебойная машина забивает сваи от 3 до 12м, поэтому части ствола сваи изготавливается длиной не менее 3м. Например: 12-ти метровая свая будет состоять из частей 3м и 9м. Накладные пластины не должны попадать в зону грунта сезонного промерзания, оттаивания.

						Серия 1.411.3-11см.13			
Изм	Кол уч	Лист	Док	Подпись	Дата				
Разработал		Карболин Ю.Л.			05.14	Выпуск 2 Свая металлическая трубчатая «СМОТ» Выпуск 2.1 Материалы для проектирования	Стадия	Лист	Листов
Проверил		Беляков В.М.			05.14		Р	13	65
Гл. специалист		Григорьева ТМ							
Н.контр						5. ТЕХНИЧЕСКИЕ РЕШЕНИЯ	ЗАО «УЗПТ «Маяк»		

5.11. Для герметичности сваи и снижения нагрузок при забивке, сваи комплектуются различными типами наконечников.

5.12. Для защиты от коррозии сваи, на участки подверженные воздействию агрессивных сред, наносится антикоррозийное покрытие.

5.13. Основными способами погружения свай СМОТ являются:

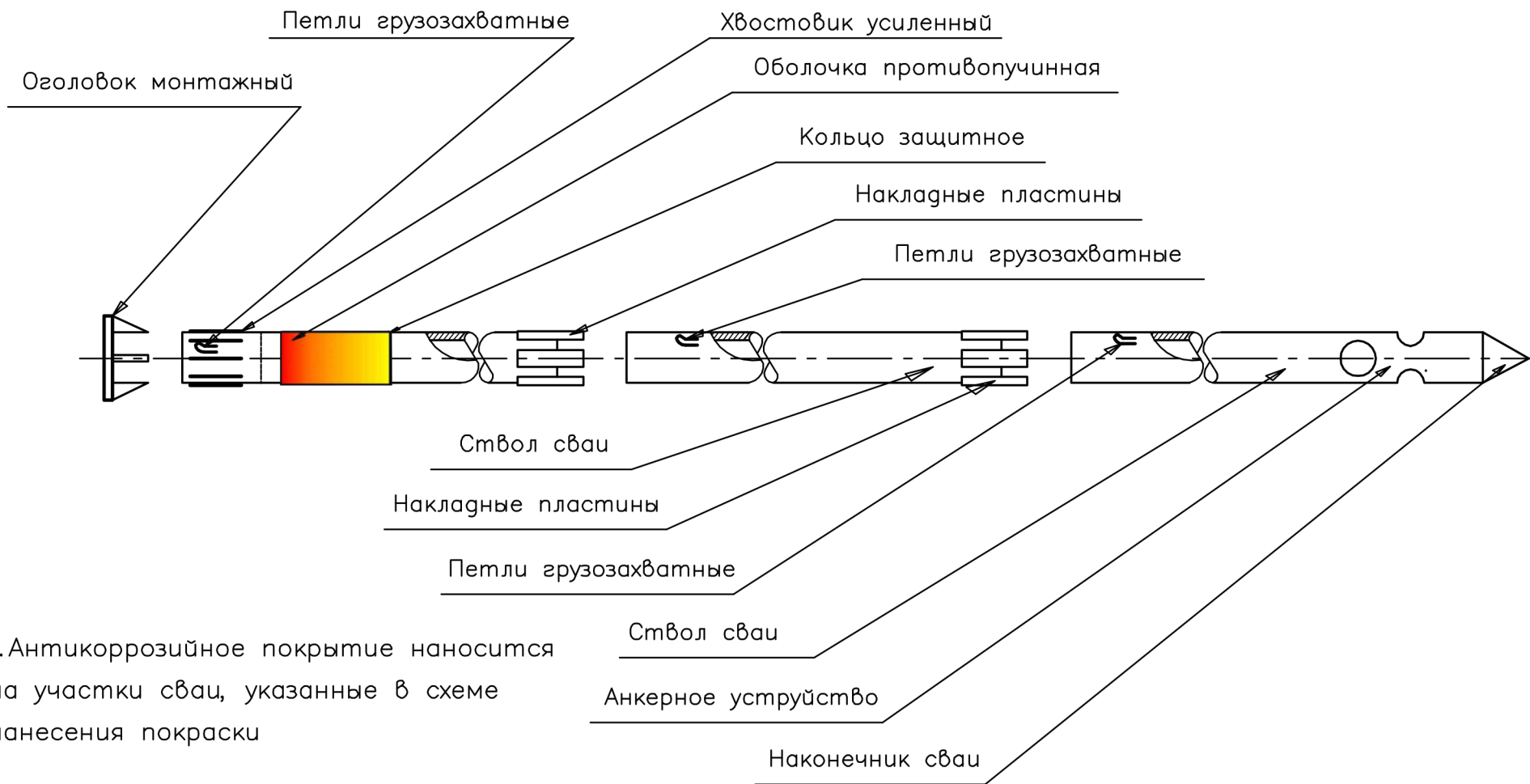
- забивной (погружение без выемки грунта): рекомендуется применять в песчаных, глинистых грунтах без крупнообломочных включений, а также торфяниках для сооружений III класса ответственности ;

- бурозабивной (погружение в лидерную скважину, диаметр которой меньше диаметра сваи): рекомендуется применять в талых, мерзлых песчаных и глинистых грунтах без крупнообломочных включений с применением, при необходимости, оборудования для пропаривания лидерной скважины (типа установки «ППУА») для сооружений II и III класса ответственности ;

- буроопускной (погружение в лидерную скважину, диаметр которой больше диаметра сваи не менее чем на 5см, заполненную цементно-песчаным раствором): рекомендуется применять в любых типах грунтов I, II и III класса ответственности.

						Серия 1.411.3-11см.13			
Изм	Кол уч	Лист	Док	Подпись	Дата				
Разработал		Карболин Ю.Л.			05.14	Выпуск 2 Свая металлическая трубчатая «СМОТ»	Стадия	Лист	Листов
Проверил		Беляков В.М.			05.14		Р	14	65
Гл. специалист		Григорьева ТМ				Выпуск 2.1 Материалы для проектирования			
Н.контр						5. ТЕХНИЧЕСКИЕ РЕШЕНИЯ	ЗАО «УЗПТ «Маяк»		

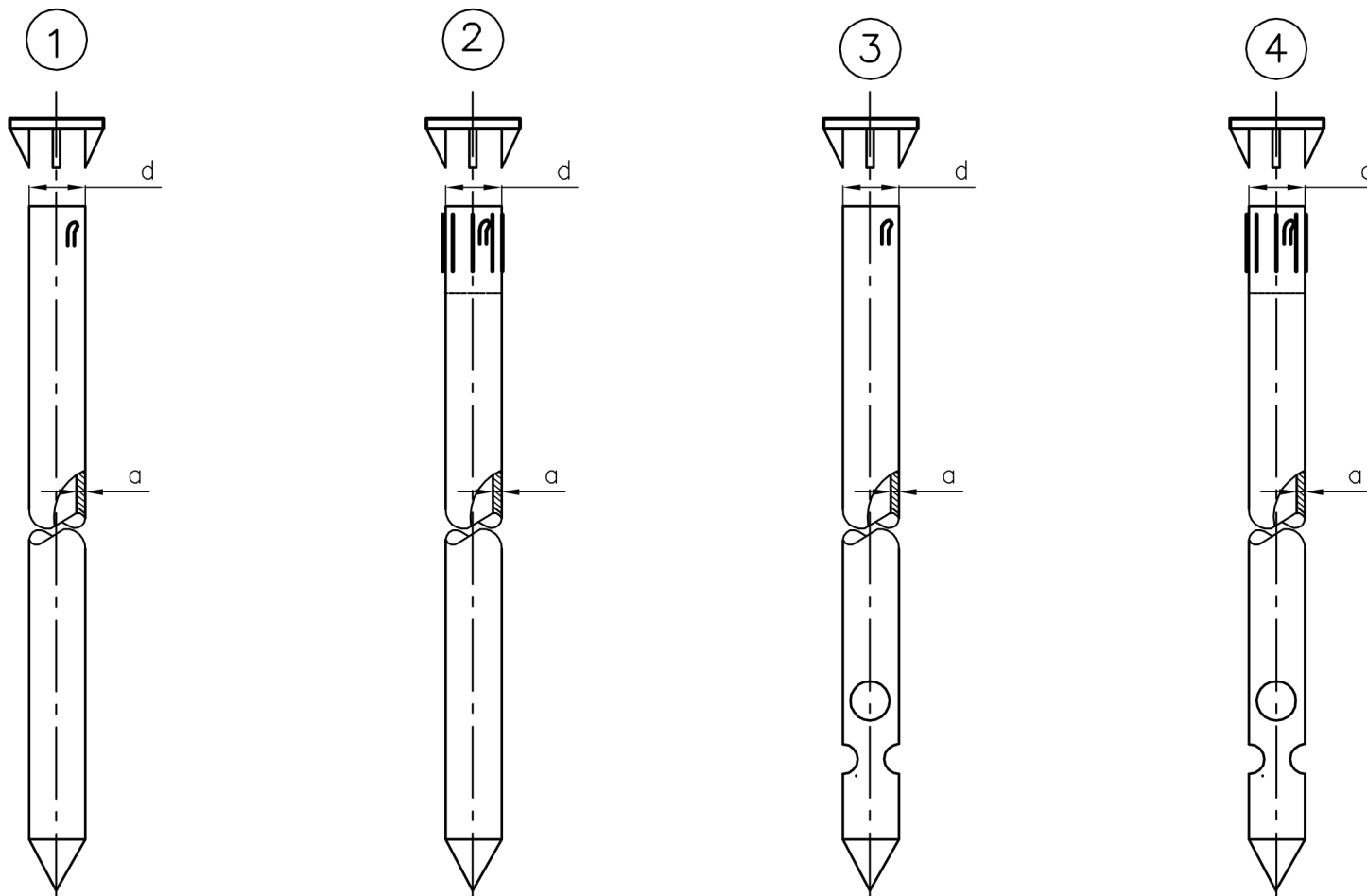
Свая СМОТ. Основные элементы



1. Антискоррозийное покрытие наносится на участки сваи, указанные в схеме нанесения покраски

						Серия 1.411.3-11см.13			
Изм	Кол уч	Лист	Док	Подпись	Дата				
Разработал		Карболин Ю.Л.			05.14	Выпуск 2 Свая металлическая трубчатая «СМОТ» Выпуск 2.1 Материалы для проектирования	Стадия	Лист	Листов
Проверил		Беляков В.М.			05.14		Р	15	65
Гл. специалист		Григорьева ТМ							
Н.контр						5. ТЕХНИЧЕСКИЕ РЕШЕНИЯ. Свая СМОТ . Основные элементы			ЗАО «УЗПТ «Маяк»

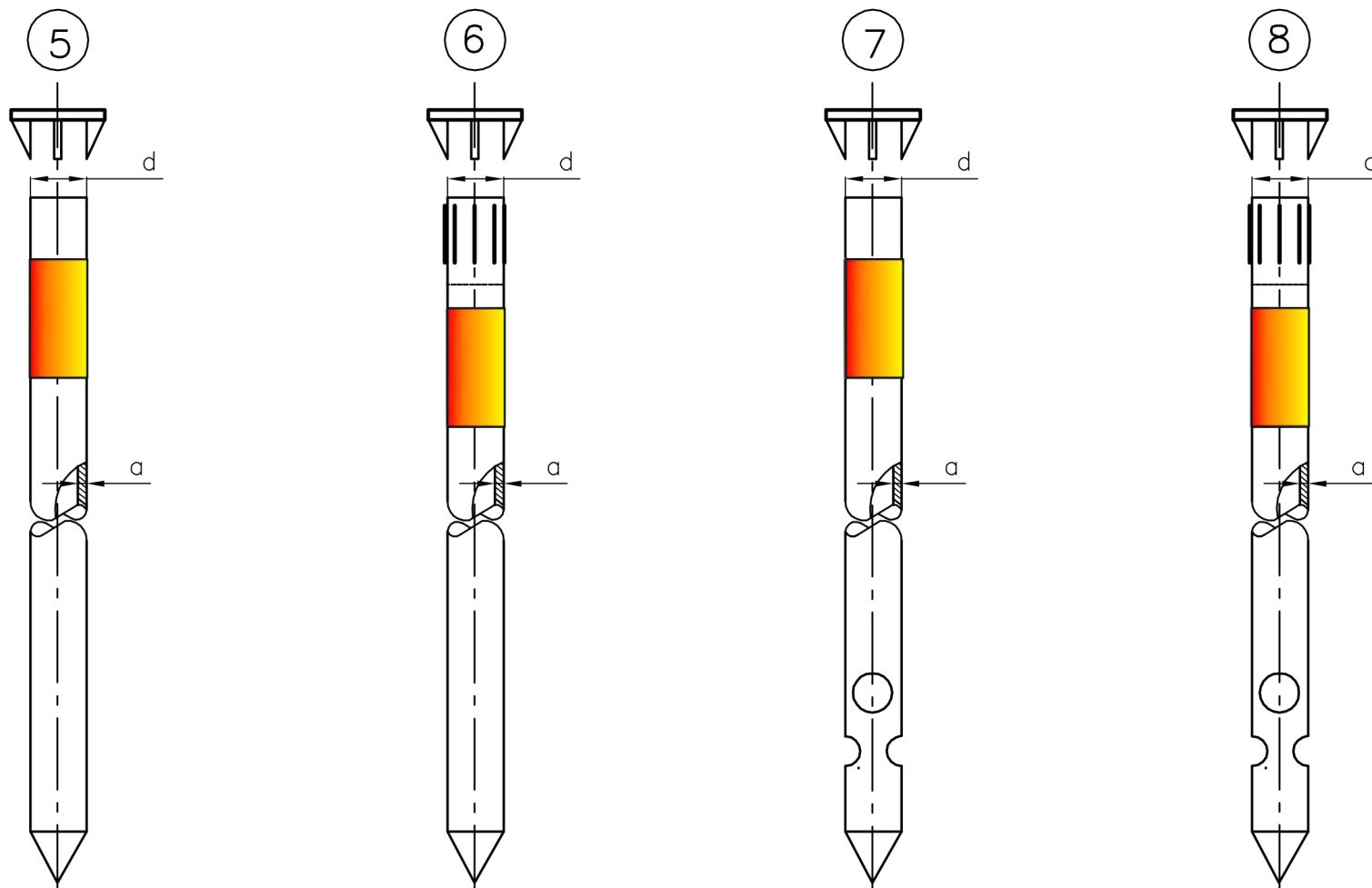
Типы свай СМОТ



- 1 — Свая обычная
- 2 — Свая обычная с хвостовиком
- 3 — Свая анкерная
- 4 — Свая анкерная с хвостовиком

						Серия 1.411.3-11см.13		
Изм	Кол уч	Лист	Док	Подпись	Дата	Выпуск 2 Свая металлическая трубчатая «СМОТ» Выпуск 2.1 Материалы для проектирования		
Разработал		Карболин Ю.Л.			05.14			
Проверил		Беляков В.М.			05.14			
Гл. специалист		Григорьева ТМ						
Н.контр						5. ТЕХНИЧЕСКИЕ РЕШЕНИЯ. Свая СМОТ . Типы свай.		

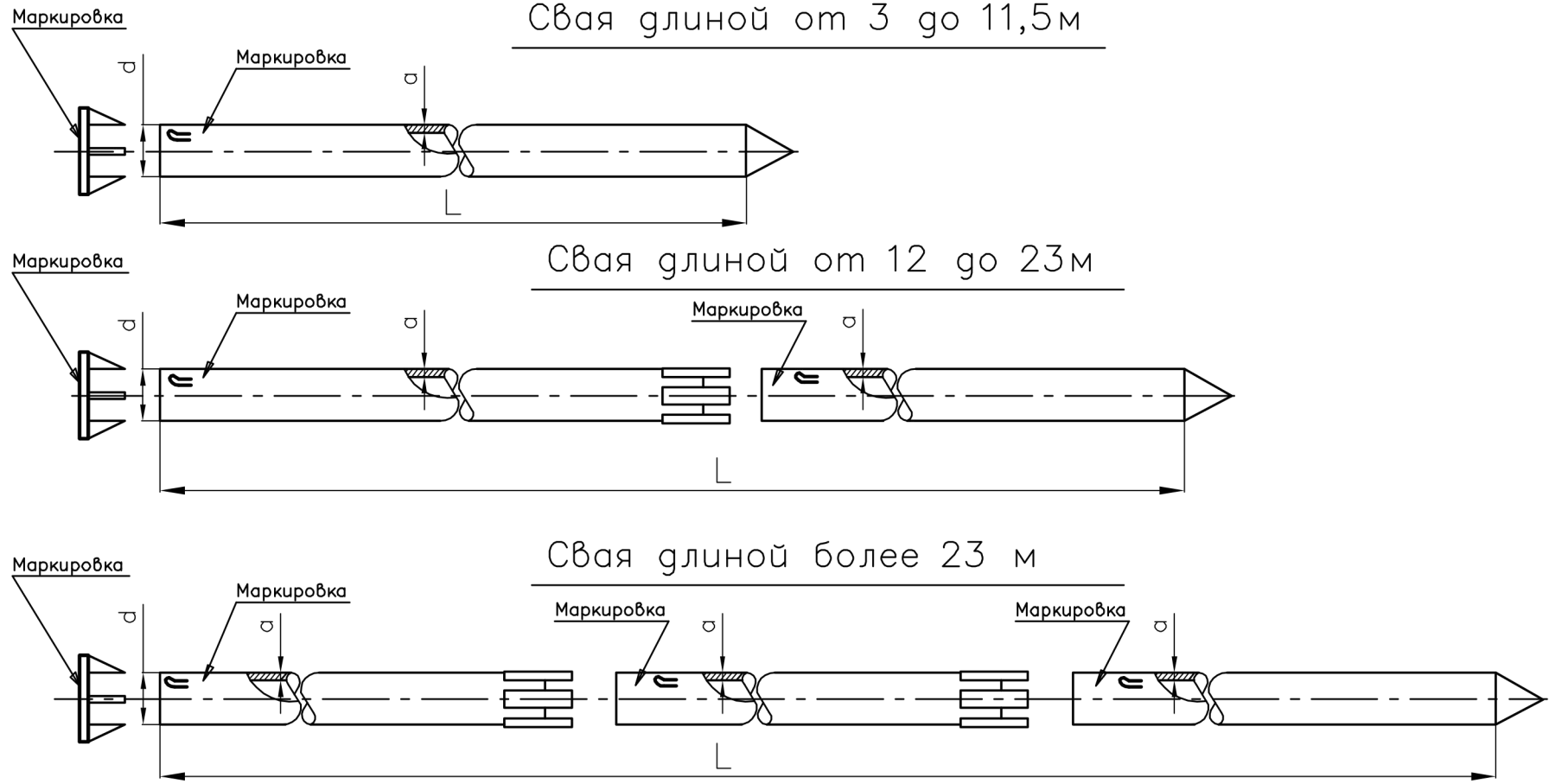
Типы свай СМОТ



- 5 — Свая противопучинная
- 6 — Свая противопучинная с хвостовиком
- 7 — Свая противопучинная с анкером
- 8 — Свая противопучинная с анкером и хвостовиком

						Серия 1.411.3-11см.13			
Изм	Кол уч	Лист	Док	Подпись	Дата				
Разработал		Карболин Ю.Л.			05.14	Выпуск 2 Свая металлическая трубчатая «СМОТ»	Стадия	Лист	Листов
Проверил		Беляков В.М.			05.14		Р	17	65
Гл. специалист		Григорьева ТМ				Выпуск 2.1 Материалы для проектирования			
Н.контр						5. ТЕХНИЧЕСКИЕ РЕШЕНИЯ. Свая СМОТ . Типы свай.			
						ЗАО «УЗПТ «Маяк»			

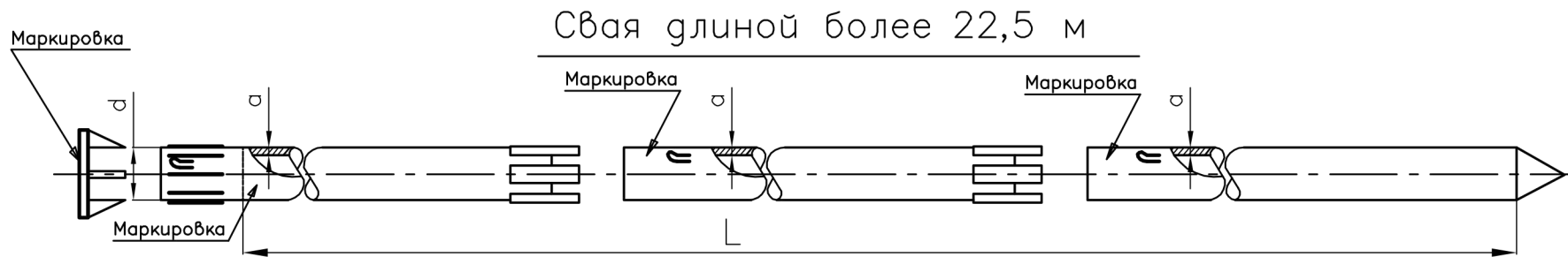
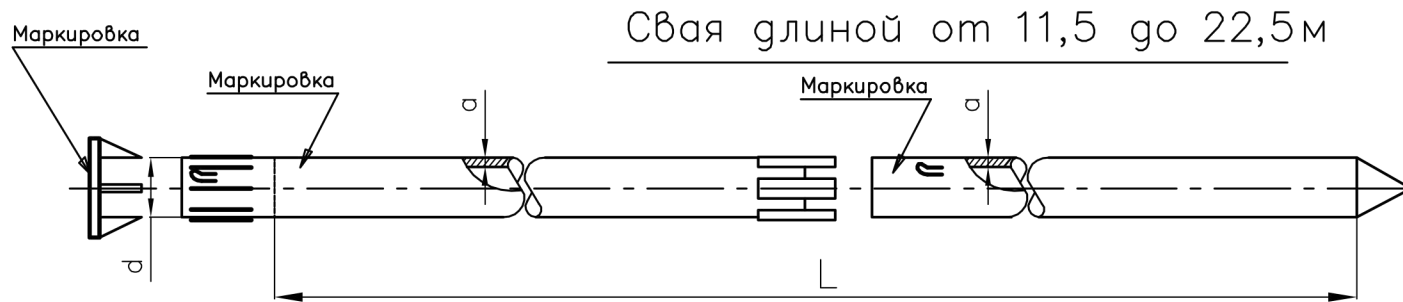
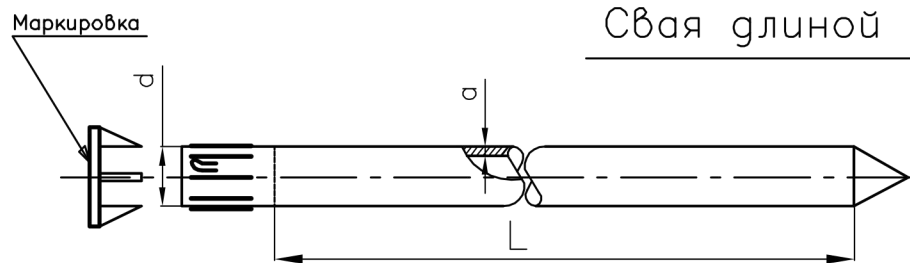
Комплектность поставки свай без хвостовика, исходя из расчетов длины сваи



L — рабочая длина сваи

						Серия 1.411.3-11см.13			
Изм	Кол уч	Лист	Док	Подпись	Дата	Выпуск 2 Свая металлическая трубчатая «СМОТ» Выпуск 2.1 Материалы для проектирования	Стадия	Лист	Листов
Разработал		Карболин Ю.Л.			05.14		Р	18	65
Проверил		Беяков В.М.			05.14				
Гл. специалист		Григорьева ТМ							
Н.контр						5. ТЕХНИЧЕСКИЕ РЕШЕНИЯ. Свая СМОТ . Комплектность поставки		ЗАО «УЗПТ «Маяк»	

Комплектность поставки свай с хвостовиком, исходя из расчетов длины сваи



L — рабочая глина сваи

						Серия 1.411.3-11см.13			
Изм	Кол уч	Лист	Док	Подпись	Дата				
						Выпуск 2 Свая металлическая трубчатая «СМОТ»	Стадия	Лист	Листов
Разработал		Карболин Ю.Л.			05.14		Р	19	65
Проверил		Беляков В.М.			05.14	Выпуск 2.1 Материалы для проектирования			
Гл. специалист		Григорьева ТМ							
Н.контр						5. ТЕХНИЧЕСКИЕ РЕШЕНИЯ. Свая СМОТ. Комплектность поставки			
						ЗАО «УЗПТ «Маяк»			

6.3. В металлоконструкциях свай данной серии предусмотрено применение материалов, механические свойства и химический состав которых соответствует действующим ГОСТам (или ТУ). Соответствия качества поставляемого материала требованиям ГОСТа (ТУ) должно подтверждаться сертификатом завода-поставщика материала по форме приложения Г ГОСТ 23118-2012.

Детали элементов конструкции свай из листового, углового, уголкового, швеллерного и двутаврового проката изготавливаются из углеродистой и низколегированной стали в зависимости от расчетной температуры эксплуатации (СП 16.13330.2011 «Стальные конструкции». Актуализированная редакция СНиП II-23-81, приложение В,1 таблица В1, группа2).

6.4. Качество материалов должно соответствовать следующим требованиям:

6.4.1. Трубы стальные для унифицированных металлических свай должны поставляться в зависимости от расчетной температуры эксплуатации.

Для изготовления стволов допускается применять трубы металлические прямошовные по ГОСТ Р 31447-2012 класса прочности, не менее К52.

6.4.2. Трубы стальные бесшовные горячедеформированные, поставляемые по сортаменту ГОСТ 8732-78*, выполняются:

- из стали 09Г2С по ГОСТ 8731-74*, по ТУ 14-3-604-77, ТУ 14-3-1067-82;
- из стали 16Г2АФ по ТУ 14-3-567-76;
- из стали 17Г1С по ТУ 14-3-1063-82;
- из стали Ст10, Ст20 ГОСТ 1050-88.
- из стали 14Г2 по ТУ 14-3-1063-82;

6.4.3. Трубы стальные электросварочные, прямошовные, поставляемые по сортаменту ГОСТ 10704-91, выполняются:

- из стали 09Г2С по ГОСТ 10705-80, 19281-89, по ТУ 14-3-604-77, ТУ 14-3-1067-82;
- из стали 16Г2АФ по ТУ 14-3-567-76;
- из стали 17Г1С по ТУ 14-3-1063-82;
- из стали 14Г2 по ТУ 14-*3-1063-82;
- из стали Ст3сп5 по ГОСТ 10705-80;
- из стали Ст3сп4 по ГОСТ 10706-76*;
- из стали Ст10, Ст20 ГОСТ 1050-88.

6.4.4. Сталь труб должна иметь ударную вязкость при температуре минус 40°С не менее 4кгс·м/см² (39 Дж/см²) при толщине стенки до 10 мм включительно, и 3,5 кгс·м/см² (34Дж/см²) при толщине стенки свыше 10мм.

6.4.5. Овальность и разностепенность труб не должна превышать 0,8 предельных отклонений по диаметру и по толщине стенки, согласно п.7 ГОСТ 8732-78*.

						Серия 1.411.3-11см.13			
Изм	Кол уч	Лист	Док	Подпись	Дата				
Разработал		Карболин Ю.Л.			05.14	Выпуск 2 Свая металлическая трубчатая «СМОТ»	Стадия	Лист	Листов
Проверил		Беляков В.М.			05.14		Р	22	65
Гл. специалист		Григорьева ТМ				Выпуск 2.1 Материалы для проектирования			
Н.контр						6. МАТЕРИАЛЫ	ЗАО «УЗПТ «Маяк»		

6.4.6. Трубы должны изготавливаться по техническим требованиям ГОСТ 8732-78* по группе «В» с испытанием на загиб, согласно п. 1.11, и проверкой на макроструктуру, согласно п. 1.13 данного ГОСТа.

6.4.7. Не допускается применять бесшовные горячедеформированные трубы, изготовленные из слитков, имеющих маркировку с литерой «Л», не прошедшие контроль неразрушающими методами.

6.4.8. На заводе-изготовителе поставляемые трубы, кроме проверки на соответствие требованиям условий поставок согласно ТУ 5260-001-21613801-2013, должны быть подвергнуты перед изготовлением конструкций осмотру, при этом поверхность труб не должна иметь дефектов, перечисленных в п. 1.4 ГОСТ 8731-74*, а кривизна - быть более значений, указанных в п.8 ГОСТ 8732-78*.

6.4.9. Овальность и разностепенность труб диаметром до 630 мм включительно, изготовленных по ГОСТ 10705-80, должны быть не более предельных отклонений соответственно по наружному диаметру и толщине стенки.

6.4.10. Трубы диаметром 478 мм и более, изготовленные по ГОСТ 10706-76*, должны быть трех классов точности по овальности. Овальность концов не должна превышать:

- 1% от наружного диаметра труб для 1-го класса точности;

- 1,5 % от наружного диаметра труб для 2 -го класса точности;

Овальность концов труб с толщиной стенки менее 0,01 мм наружного диаметра устанавливается по согласованию изготовителя с потребителем.

6.4.11. На заводе-изготовителе поставляемые трубы, кроме проверки на соответствие требованиям условий поставок, должны быть подвергнуты осмотру, при этом поверхность труб не должна иметь дефектов, перечисленных по ГОСТ 10704-91, а кривизна труб, изготовленных по ГОСТ 10705-80, не должна превышать 1,5 мм на 1 м длины. По требованию потребителя кривизна труб диаметром до 152 мм должна быть не более 1 мм на 1 м длины.

Общая кривизна труб, изготовленных по ГОСТ 10706-76, не должна превышать 0,2% от длины трубы. Кривизна на 1 м длины таких труб не определяется.

6.4.12. Технические требования должны соответствовать ГОСТ 10705-80 и ГОСТ 10706-76*.

6.4.13. Также допускается использовать прямошовные трубы, механические характеристики и химический состав которых не хуже указанных выше (п. 6.4.4).

6.4.14. Допускается использовать трубы стальные прямошовные класса прочности К 52, согласно табл. 4 по ГОСТ Р 31447-2012, с ударной вязкостью 3,5 кгс·м/см² (35 Дж/ см²) при температуре минус 40 °С.

						Серия 1.411.3-11см.13			
Изм	Кол уч	Лист	Док	Подпись	Дата				
Разработал		Карболин Ю.Л.			05.14	Выпуск 2 Свая металлическая трубчатая «СМОТ» Выпуск 2.1 Материалы для проектирования	Стадия	Лист	Листов
Проверил		Беяков В.М.			05.14		Р	23	65
Гл. специалист		Григорьева ТМ							
Н.контр						6. МАТЕРИАЛЫ			ЗАО «УЗПТ «Маяк»

7. ОГОЛОВКИ МОНТАЖНЫЕ

7.1. Оголовки монтажные служат связующим элементом между сваей и ростверком.

7.2. Оголовки монтажные делятся на пять групп:

- обычные;
- обычные увеличенные;
- усиленные;
- усиленные увеличенные;
- нестандартные.

7.3. Обычные оголовки служат для передачи осевых нагрузок, а усиленные - для передачи осевых нагрузок и изгибающего момента.

7.4. Нестандартные оголовки – это все виды монтажных оголовков, отличающихся от предложенных в данной Серии. Чертежи и расчет массы нестандартного оголовка выполняются проектировщиком, с указанием ссылки на них в таблице спецификации на сваи.

7.5. Оголовки монтажные поставляются отдельно от стволов свай ввиду необходимости забивки свай или погружения, а также выравнивания отметок оголовков свай при строительстве.

7.6. Ребра жесткости усиленных и нестандартных оголовков привариваются на заводе изготовителе с зазорами, обеспечивающими легкость при установке их на сваю на строительной площадке.

7.7. Стандартные монтажные оголовки (обычные и усиленные) являются оптимальными для соответствующих стволов свай, рассчитаны исходя из максимальной несущей способности сваи и прочности сварных соединений.

7.8. Нестандартные монтажные оголовки выбираются для решения особых проектных задач и требований дизайна.

7.9. Размер оголовка выбирается исходя из размеров элементов ростверка опирающихся на сваю. При этом следует учитывать удобство и доступность проведения сварочных работ.

7.10. Маркировка на монтажные оголовки наносится в верхней части, согласно ТУ 5260-001-75457705-2014.

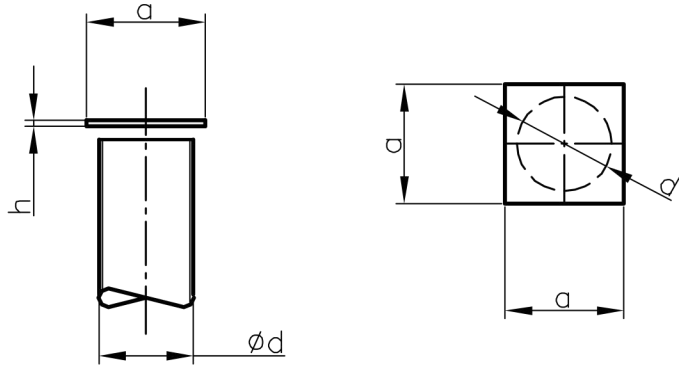
7.11. Размеры и массы стандартных оголовков для ходовых типов труб до 630мм представлены на чертежах листы 26,27,28.

7.12. Возможна поставка сваи без оголовка.

						Серия 1.411.3-11см.13			
Изм	Кол уч	Лист	Док	Подпись	Дата				
Разработал		Карболин Ю.Л.			05.14	Выпуск 2 Свая металлическая трубчатая «СМОТ»	Стадия	Лист	Листов
Проверил		Беляков В.М.			05.14		Р	25	65
Гл. специалист		Григорьева ТМ				Выпуск 2.1 Материалы для проектирования			
Н.контр						7. ОГОЛОВКИ МОНТАЖНЫЕ	ЗАО «УЗПТ «Маяк»		

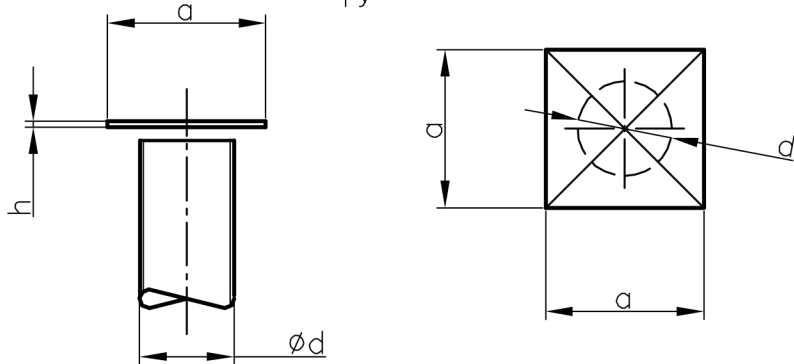
ОГОЛОВКИ МОНТАЖНЫЕ

Оголовок монтажный обычный
"1"



Оголовок монтажный обычный
увеличенный

"1у"



Оголовки обычные			
Размеры трубы	Размеры пластин а x а, мм	h	m
159 x (5-7)	200 x 200	8	2,5
159 x (7,5-8)	200 x 200	10	3,1
159 x (9-12)	200 x 200	12	3,75
159 x (13-15)	200 x 200	14	5,0
219 x (6-7,5)	260 x 260	8	4,2
219 x (8-9)	260 x 260	10	5,3
219 x (10-11)	260 x 260	12	6,3
219 x (12-13)	260 x 260	14	7,4
219 x (14-15)	260 x 260	16	8,5
273 x (6,5-7,5)	310 x 310	8	6,0
273 x (8-9)	310 x 310	10	7,5
273 x (10-11)	310 x 310	12	9,0
273 x (12-13)	310 x 310	14	10,5
273 x (14-15)	310 x 310	16	12,0
325 x 7,5	370 x 370	8	8,5
325 x (8-9)	370 x 370	10	10,7
325 x (10-11)	370 x 370	12	12,8
325 x (12-13)	370 x 370	14	15,0
325 x (14-15)	370 x 370	16	17,1
377 x (9-11)	400 x 400	12	15,0
377 x (12-13)	400 x 400	14	17,5
377 x (14-15)	400 x 400	16	20,0
426 x (9-11)	470 x 470	12	20,8
426 x (12-13)	470 x 470	14	24,2
426 x (14-15)	470 x 470	16	27,7
530 x (9-11)	570 x 570	12	30,6
530 x (12-13)	570 x 570	14	35,7
530 x (14-15)	570 x 570	16	40,8
630 x (10-11)	670 x 670	12	42,2
630 x (12-13)	670 x 670	14	49,3
630 x 14	670 x 670	16	56,3

Оголовки обычные увеличенные			
Размеры трубы	Размеры пластин а x а, мм	h	m
159 x (5-7)	250 x 250	8	3,9
159 x (7,5-8)	250 x 250	10	4,9
159 x (9-12)	250 x 250	12	5,9
159 x (13-15)	250 x 250	14	6,9
219 x (6-7,5)	300 x 300	8	5,7
219 x (8-9)	300 x 300	10	7,1
219 x (10-11)	300 x 300	12	8,5
219 x (12-13)	300 x 300	14	9,9
219 x (14-15)	300 x 300	16	11,3
273 x (6,5-7,5)	350 x 350	8	7,7
273 x (8-9)	350 x 350	10	9,6
273 x (10-11)	350 x 350	12	11,5
273 x (12-13)	350 x 350	14	13,5
273 x (14-15)	350 x 350	16	15,4
325 x 7,5	400 x 400	8	10,0
325 x (8-9)	400 x 400	10	12,6
325 x (10-11)	400 x 400	12	15,1
325 x (12-13)	400 x 400	14	17,6
325 x (14-15)	400 x 400	16	20,1
377 x (9-11)	450 x 450	12	19,1
377 x (12-13)	450 x 450	14	22,3
377 x (14-15)	450 x 450	16	25,5
426 x (9-11)	500 x 500	12	23,6
426 x (12-13)	500 x 500	14	27,5
426 x (14-15)	500 x 500	16	31,4
530 x (9-11)	600 x 600	12	33,9
530 x (12-13)	600 x 600	14	39,6
530 x (14-15)	600 x 600	16	45,3
630 x (10-11)	700 x 700	12	46,2
630 x (12-13)	700 x 700	14	53,9
630 x 14	700 x 700	16	61,6

1. Размеры а и h, а также массы пластин указаны в таблице.

Изм	Кол уч	Лист	Док	Подпись	Дата
Разработал		Карболин Ю.Л.			05.14
Проверил		Беляков В.М.			05.14
Гл. специалист		Григорьева ТМ			
Н.контр					

Серия 1.411.3-11см.13

Выпуск 2 Свая металлическая трубчатая
«СМОТ»
Выпуск 2.1 Материалы для проектирования

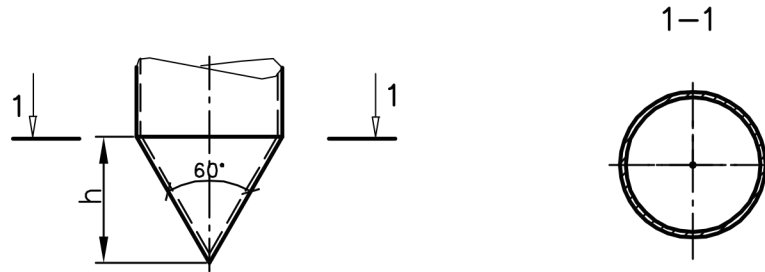
Стадия	Лист	Листов
Р	26	65

7. ОГОЛОВКИ МОНТАЖНЫЕ

ЗАО «УЗПТ «Маяк»

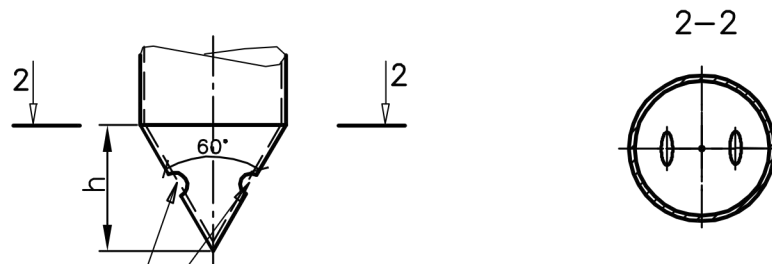
НАКОНЕЧНИКИ СВАЙ

Наконечник тупой – Т
(герметичный)



Высота наконечников h, мм		
Диаметр трубы, мм	Наконечник "Т"	Наконечник "ТО"
159	140	140
219	190	190
273	240	240
325	280	280
377	320	320
426	370	370
530	450	450
630	540	540

Наконечник тупой с отверстиями – ТО
(не герметичный)



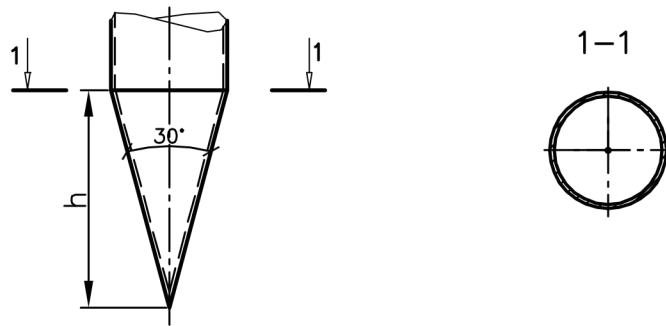
2 отв. $\phi 20$ мм

1. Наконечник изготавливается из ствола сваи, вырезкой сегментов и сваркой.

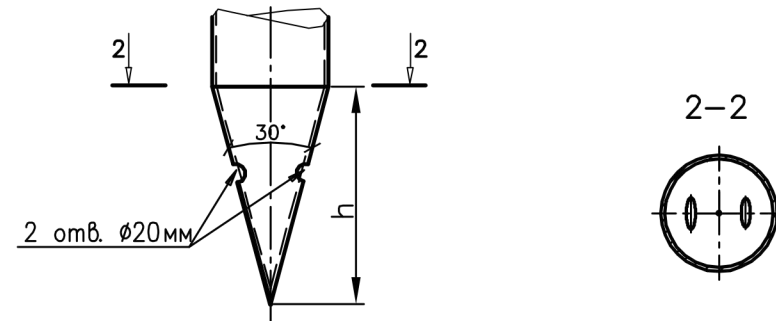
						Серия 1.411.3-11см.13			
Изм	Кол уч	Лист	Док	Подпись	Дата				
Разработал		Карболин Ю.Л.			05.14	Выпуск 2 Свая металлическая трубчатая «СМОТ»	Стадия	Лист	Листов
Проверил		Беляков В.М.			05.14		Р	30	65
Гл. специалист		Григорьева ТМ				Выпуск 2.1 Материалы для проектирования			
Н.контр						8. НАКОНЕЧНИКИ	ЗАО «УЗПТ «Маяк»		

НАКОНЕЧНИКИ СВАЙ

Наконечник острый – 0
(герметичный)



Наконечник острый с
отверстиями – 00
(не герметичный)



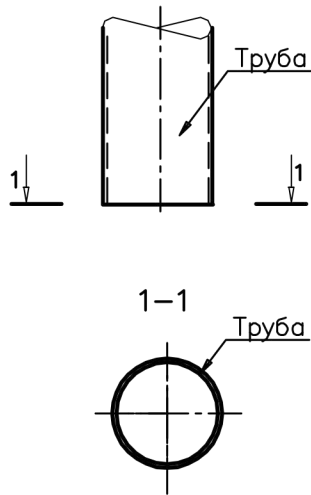
Высота наконечников h, мм		
Диаметр трубы, мм	Наконечник "Т"	Наконечник "Т0"
159	300	300
219	420	420
273	520	520
325	620	620
377	720	720
426	790	790
530	1010	1010
630	1200	1200

1. Наконечник изготавливается из ствола сваи, вырезкой сегментов и сваркой.

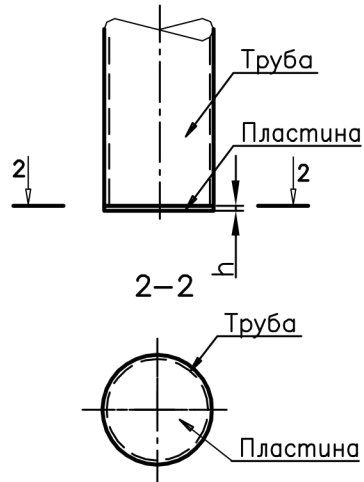
						Серия 1.411.3-11см.13			
Изм	Кол уч	Лист	Док	Подпись	Дата				
						Выпуск 2 Свая металлическая трубчатая «СМОТ» Выпуск 2.1 Материалы для проектирования	Стадия	Лист	Листов
	Разработал	Карболин Ю.Л.			05.14		Р	31	65
	Проверил	Беляков В.М.			05.14				
	Гл. специалист	Григорьева ТМ							
	Н.контр					8. НАКОНЕЧНИКИ	ЗАО «УЗПТ «Маяк»		

НАКОНЕЧНИКИ СВАЙ

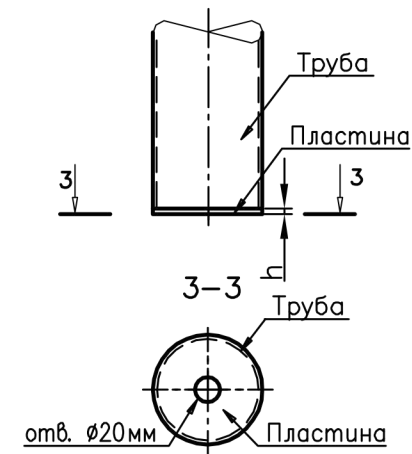
Без наконечника – БН
(не герметичный)



Наконечник глухая пластина – Г
(герметичный)



Наконечник глухая пластина с
отверстием – ГО
(не герметичный)

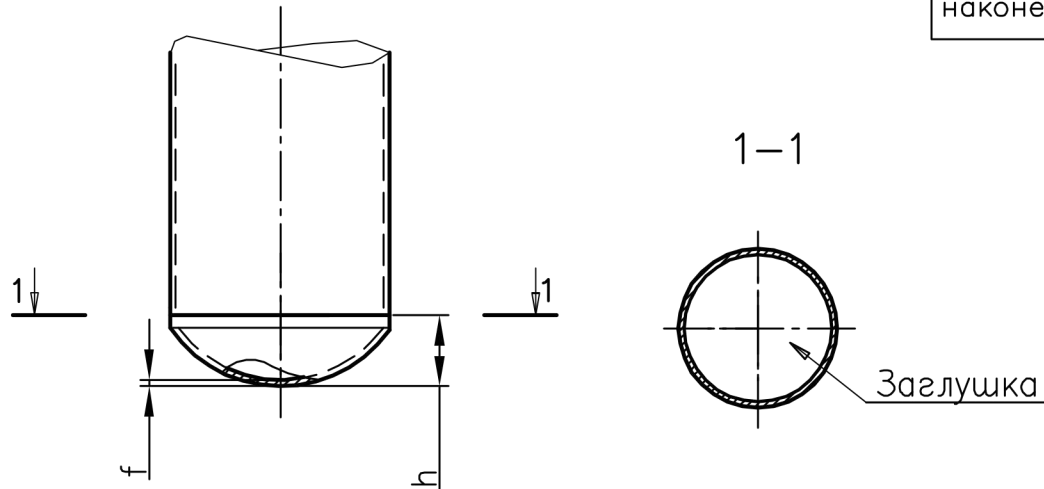


Размер h													
Толщина стенки трубы	5	6	6,5	7	7,5	8	9	10	11	12	13	14	15
Толщина пластины	6	6	8	8	10	10	10	12	12	14	14	16	16

Изм	Кол уч	Лист	Док	Подпись	Дата	Серия 1.411.3-11см.13						
						Выпуск 2 Свая металлическая трубчатая «СМОТ» Выпуск 2.1 Материалы для проектирования	Стадия	Лист	Листов			
Разработал		Карболин Ю.Л.			05.14		Р	32	65			
Проверил		Беляков В.М.			05.14							
Гл. специалист		Григорьева ТМ										
Н.контр						8. НАКОНЕЧНИКИ			ЗАО «УЗПТ «Маяк»			

НАКОНЕЧНИКИ СВАЙ

Наконечник эллиптический – Э
(герметичный)



Размер f													
Толщина стенки трубы	5	6	6,5	7	7,5	8	9	10	11	12	13	14	15
Толщина стенки наконечника	6	6	8	8	8	8	10	10	12	12	14	14	16

Высота наконечников h, мм	
Диаметр трубы, мм	Наконечник "Э"
159	65
219	75
273	85
325	100
377	115
426	125
530	150
630	170

						Серия 1.411.3-11см.13			
Изм	Кол уч	Лист	Док	Подпись	Дата				
						Выпуск 2 Свая металлическая трубчатая «СМОТ» Выпуск 2.1 Материалы для проектирования	Стадия	Лист	Листов
Разработал		Карболин Ю.Л.			05.14		Р	33	65
Проверил		Беляков В.М.			05.14				
Гл. специалист		Григорьева ТМ							
Н.контр						8. НАКОНЕЧНИКИ	ЗАО «УЗПТ «Маяк»		

9. АНКЕРНЫЕ УСТРОЙСТВА

9.1. Анкерные устройства используются на сваях для закрепления различных конструкций подверженных воздействию больших и переменных выдергивающих нагрузок типа мачт, башен, стоек, опор трубопроводов и линий электропередачи и т.д.

9.2 Анкер конструктивно выполняется в нижней части сваи.

9.3. Эффект анкера на сваях обеспечивается двумя способами:

- за счет конструктивных элементов увеличивающих площадь поверхности сцепления с грунтом;
- за счет наличия конструктивного элемента-якоря.

9.4. При забивном способе погружения возможно применение анкеров следующих типов:

- Конструкции ОЗСК «А8», «А9».

9.5. При буро-забивном способе погружения возможно применение анкеров следующих типов:

- С лепестками «А4»;
- Конструкции «Фундаментпроект» «А7»;
- Конструкции ОЗСК «А8», «А9», «А10», «А11».

9.6. При буро-опускном способе погружения возможно применение анкеров всех типов:

- Конструкции ВНИИГАЗ «А1», «А1+»;
- Из уголков «А2»;
- С отверстиями «А3»;
- С лепестками «А4»;
- Конструкции Фундаментпроект «А5», «А6»;
- Конструкции ОЗСК «А8», «А9», «А10», «А11».

9.7. Сваи стальные винтовая А12-А15 :

- А12 Свая стальная винтовая однолопастная (SVL);
- А13 Свая стальная винтовая двухлопастная (SV2L);
- А14 Свая стальная винтовая однолопастная (SV);
- А15 Свая стальная винтовая для мерзлых грунтов (SVM).

9.8. Анкерная свая имеет высокую устойчивость на действие выдергивающих нагрузок, преимущественно при строительстве на вечномерзлых грунтах. Пространство между наружными поверхностями ствола и наконечника и внутренней поверхностью скважины заполнено раствором, находящимся после установки сваи в твердом состоянии и имеющим скрепление с внутренней поверхностью скважин.

9.9 В мерзлых грунтах в качестве раствора, заполняющего пространство между наружными поверхностями ствола и наконечника и внутренней поверхности скважины, используют цементный или грунтовый раствор, которые находятся при отрицательной температуре в мерзлом состоянии, в талых грунтах используют цементный раствор или бетон, которые находятся в этих условиях в отвердевшем состоянии.

Способы погружения свай, условия применимости и методы заполнения определяет проектная организация, соблюдая условия недопустимости повышения температуры грунтов основания.

						Серия 1.411.3-11см.13			
Изм	Кол уч	Лист	Док	Подпись	Дата				
Разработал		Карболин Ю.Л.			05.14	Выпуск 2 Свая металлическая трубчатая «СМОТ» Выпуск 2.1 Материалы для проектирования	Стадия	Лист	Листов
Проверил		Беляков В.М.			05.14		Р	34	65
Гл. специалист		Григорьева ТМ							
Н.контр						9. АНКЕРНЫЕ УСТРОЙСТВА	ЗАО «УЗПТ «Маяк»		

9.10. Вырывание анкерной сваи возможно только путем преодоления сил сцепления, возникающих по контакту наружной поверхности затвердевшего раствора или грунта с внутренней поверхностью скважин. Кроме этого, необходимо преодолеть силу тяжести отвердевшего раствора. Путем подбора поперечных размеров ствола, открытой поверхности наконечника и скважины можно обеспечить необходимую несущую способность предлагаемой анкерной сваи при любых грунтах с минимальными затратами на изготовление таких свай.

9.11. В зависимости от типа анкерных устройств расчет удерживающей нагрузки проводится по двум критериям:

- преодоление сил сцепления с грунтом;
- преодоление силы тяжести затвердевшего раствора.

Расчеты выполняются по типам грунтов исходя из инженерно-геологического разреза.

9.12. Наиболее эффективно анкеры применять на сваях диаметром до 630мм.

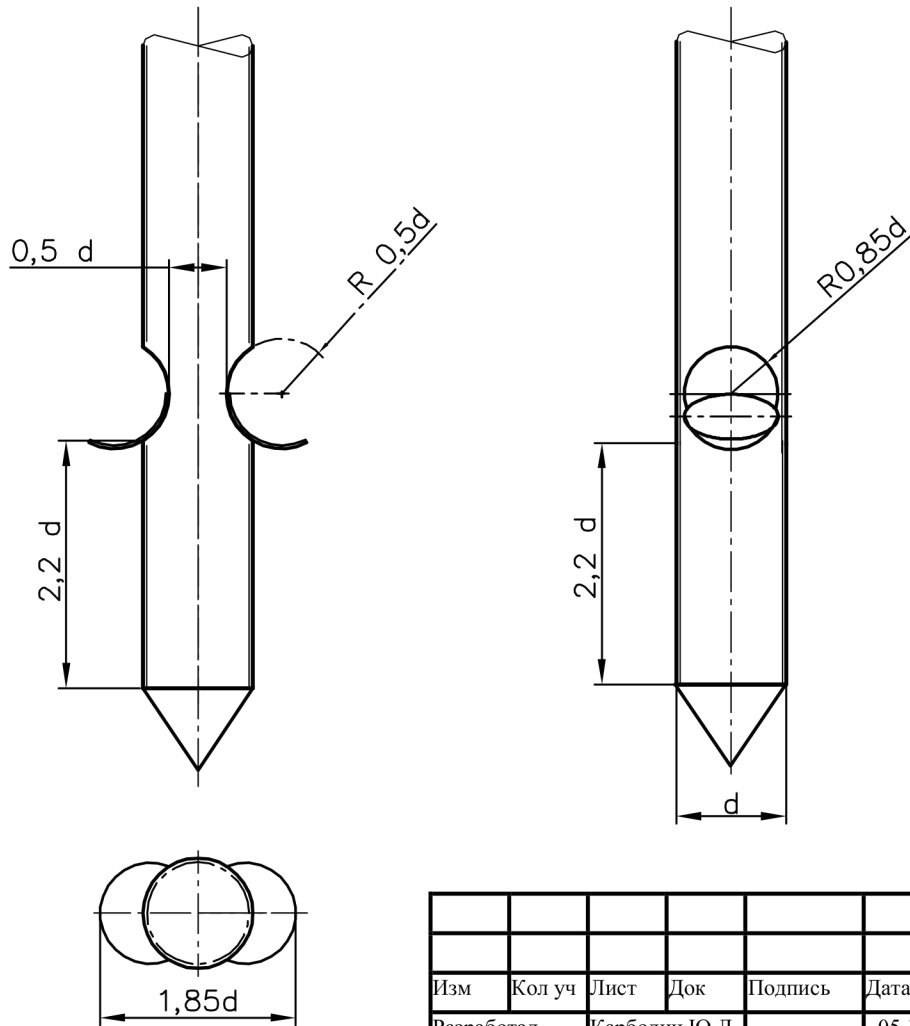
9.13. Основные виды анкерных свай, их типоразмеры и массы для ходовых типов труб представлены в рабочих чертежах листы 36-51.

						Серия 1.411.3-11см.13			
Изм	Кол уч	Лист	Док	Подпись	Дата				
Разработал		Карболин Ю.Л.			05.14	Выпуск 2 Свая металлическая трубчатая «СМОТ» Выпуск 2.1 Материалы для проектирования	Стадия	Лист	Листов
Проверил		Беляков В.М.			05.14		Р	35	65
Гл. специалист		Григорьева ТМ							
Н.контр						9. АНКЕРНЫЕ УСТРОЙСТВА	ЗАО «УЗПТ «Маяк»		

АНКЕРЫ СВАЙ

А1

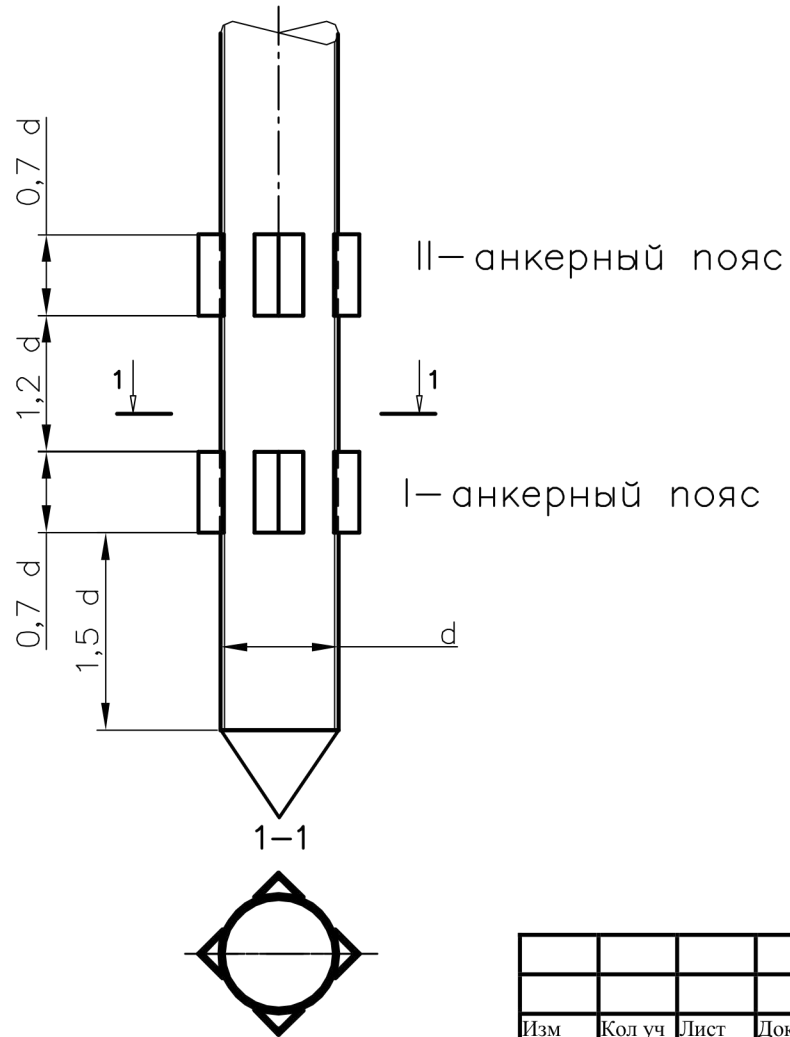
Анкер конструкции ВНИИГАЗ с
одним анкерным поясом
(не герметичный)



1. Анкер изготавливается из сегментов вырезанных из тела трубы.
2. Вес трубы с анкером соответствует весу целой трубы.

						Серия 1.411.3-11см.13			
Изм	Кол уч	Лист	Док	Подпись	Дата				
Разработал		Карболин Ю.Л.			05.14	Выпуск 2 Свая металлическая трубчатая «СМОТ»	Стадия	Лист	Листов
Проверил		Беляков В.М.			05.14		Р	36	65
Гл. специалист		Григорьева ТМ				Выпуск 2.1 Материалы для проектирования			
Н.контр						9. АНКЕРНЫЕ УСТРОЙСТВА	ЗАО «УЗПТ «Маяк»		

**АНКЕРЫ СВАЙ
А2**
Анкер из уголков
(герметичный)



Типы уголков	
Размеры трубы	Уголок
159 x 5	75 x 75 x 5
159 x (6-6,5)	75 x 75 x 6
159 x (7-15)	75 x 75 x 8
219 x (6-7)	100 x 100 x 7
219 x (7,5-15)	100 x 100 x 8
273 x (6,5-15)	125 x 125 x 10
325 x (7,5-15)	140 x 140 x 10
377 x (9-15)	160 x 160 x 10
426 x (9-15)	200 x 200 x 12
530 x (9-15)	200 x 200 x 12
630 x (10-14)	200 x 200 x 14

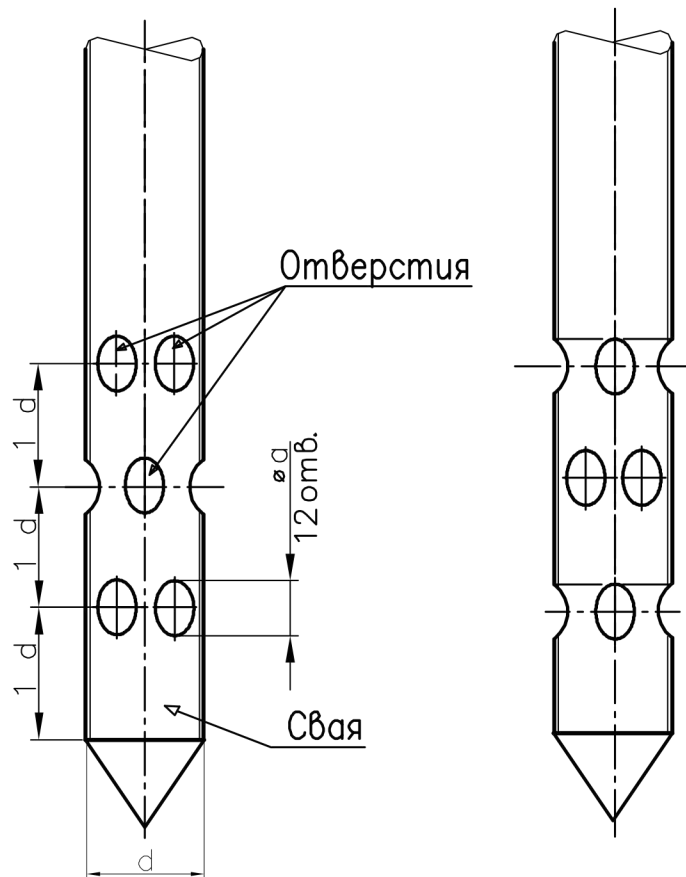
1. Вес трубы с анкерными поясами увеличивается за счет уголков, которые являются анкерами.

						Серия 1.411.3-11см.13			
Изм	Кол уч	Лист	Док	Подпись	Дата				
Разработал		Карболин Ю.Л.			05.14	Выпуск 2 Свая металлическая трубчатая «СМОТ» Выпуск 2.1 Материалы для проектирования	Стадия	Лист	Листов
Проверил		Беяков В.М.			05.14		Р	38	65
Гл. специалист		Григорьева ТМ							
Н.контр						9. АНКЕРНЫЕ УСТРОЙСТВА	ЗАО «УЗПТ «Маяк»		

АНКЕРЫ СВАЙ

А3

Анкер с отверстиями
(не герметичный)



Параметры анкеров	
Диаметр трубы, мм	Диаметр а отверстий, мм
159	64
219	88
273	109
325	130
377	151
426	170
530	212
630	252

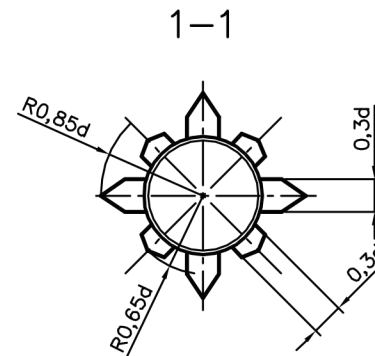
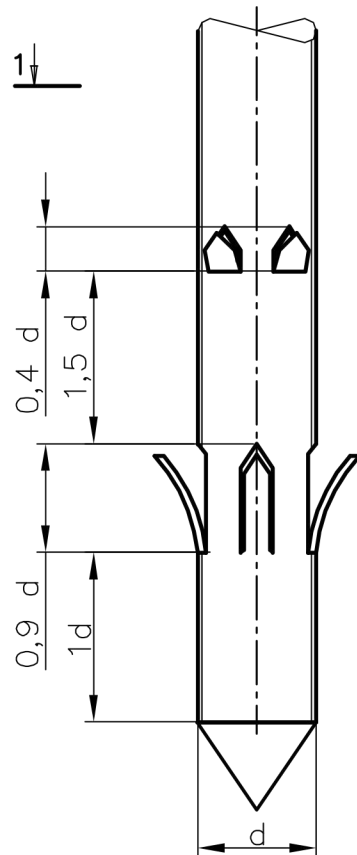
1. Вес трубы с анкерными поясами уменьшается за счет отверстий, которые являются анкерами.

						Серия 1.411.3-11см.13			
Изм	Кол уч	Лист	Док	Подпись	Дата				
						Выпуск 2 Свая металлическая трубчатая «СМОТ»	Стадия	Лист	Листов
Разработал		Карболин Ю.Л.			05.14		Р	39	65
Проверил		Беляков В.М.			05.14				
Гл. специалист		Григорьева ТМ				Выпуск 2.1 Материалы для проектирования			
Н.контр						9. АНКЕРНЫЕ УСТРОЙСТВА	ЗАО «УЗПТ «Маяк»		

АНКЕРЫ СВАЙ

А4

Анкер с лепестками
(не герметичный)



1. Анкер изготавливается из сегментов вырезанных из тела трубы.

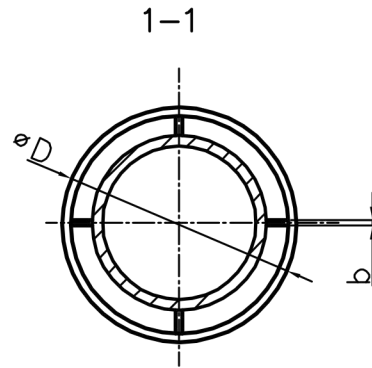
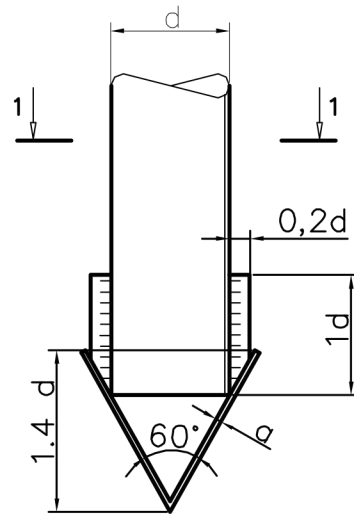
2. Вес трубы с анкером соответствует весу целой трубы.

						Серия 1.411.3-11см.13			
Изм	Кол уч	Лист	Док	Подпись	Дата				
Разработал		Карболин Ю.Л.			05.14	Выпуск 2 Свая металлическая трубчатая «СМОТ» Выпуск 2.1 Материалы для проектирования	Стадия	Лист	Листов
Проверил		Беляков В.М.			05.14		Р	40	65
Гл. специалист		Григорьева ТМ							
Н.контр						9. АНКЕРНЫЕ УСТРОЙСТВА	ЗАО «УЗПТ «Маяк»		

АНКЕРЫ СВАЙ

А5

Анкер конструкции
Фундаментпроект
(герметичный)



Параметры анкеров

Размеры трубы	Диаметр D, мм	Толщина стенки конуса а, мм	Толщина ребер b, мм
159 x (5-6)	220	6	8
159 x (6,5-15)	220	10	10
219 x (6-7)	300	8	8
219 x (7,5-8)	300	8	10
219 x (9-15)	300	10	12
273 x (6,5-7)	380	8	10
273 x (7,5-8)	380	10	10
273 x (9-10)	380	10	12
273 x (11-15)	380	12	12
325 x (7,5-8)	450	10	10
325 x (9-15)	450	12	14
377 x 9	520	10	12
377 x (10-11)	520	12	12
377 x (12-15)	520	12	14
426 x 9	600	12	12
426 x (10-11)	600	12	14
426 x (12-15)	600	14	16

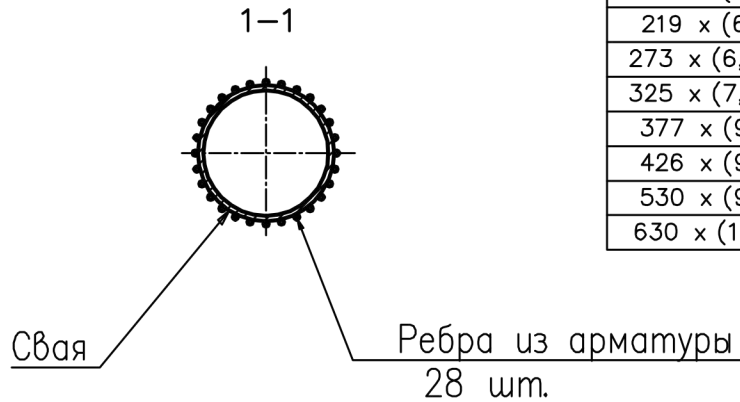
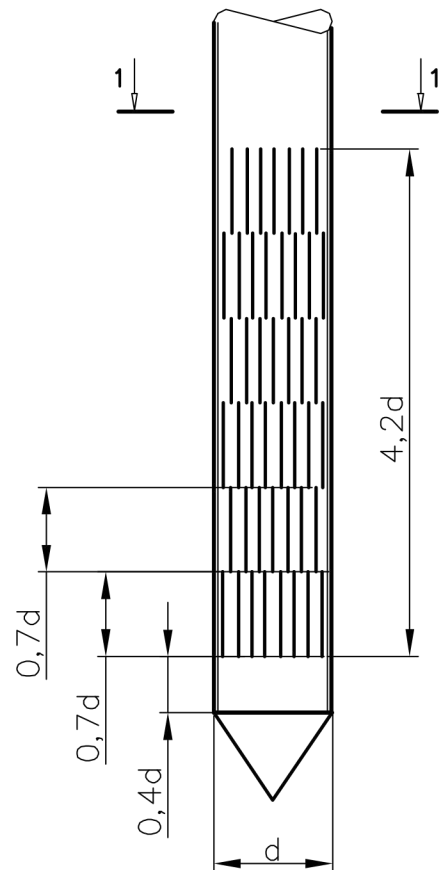
1. Наконечник изготавливается из сегментов трубы большего диаметра и пластин.

						Серия 1.411.3-11см.13			
Изм	Кол уч	Лист	Док	Подпись	Дата				
Разработал		Карболин Ю.Л.			05.14	Выпуск 2 Свая металлическая трубчатая «СМОТ» Выпуск 2.1 Материалы для проектирования	Стадия	Лист	Листов
Проверил		Беляков В.М.			05.14		Р	41	65
Гл. специалист		Григорьева ТМ							
Н.контр						9. АНКЕРНЫЕ УСТРОЙСТВА	ЗАО «УЗПТ «Маяк»		

АНКЕРЫ СВАЙ

А7

Анкер конструкции
Фундаментпроект
(герметичный)



Параметры анкеров

Размеры трубы	Арматура А500С 3сп/пс	Анкер А7 из 28 элементов арматуры
159 x (5-15)	10	11,5
219 x (6-15)	10	15,9
273 x (6,5-15)	10	19,8
325 x (7,5-15)	14	46,2
377 x (9-15)	14	53,6
426 x (9-15)	16	79,1
530 x (9-15)	20	153,9
630 x (10-14)	25	285,3

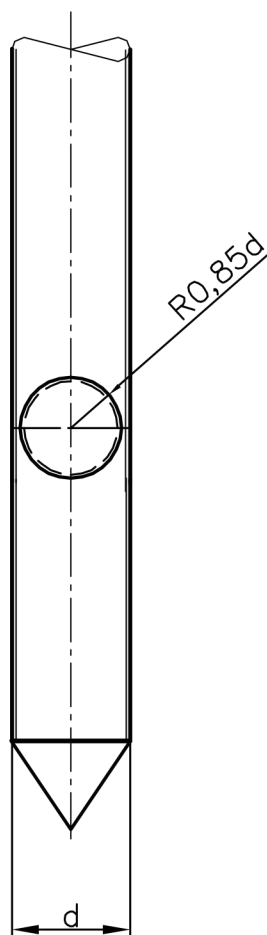
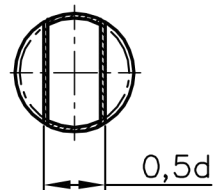
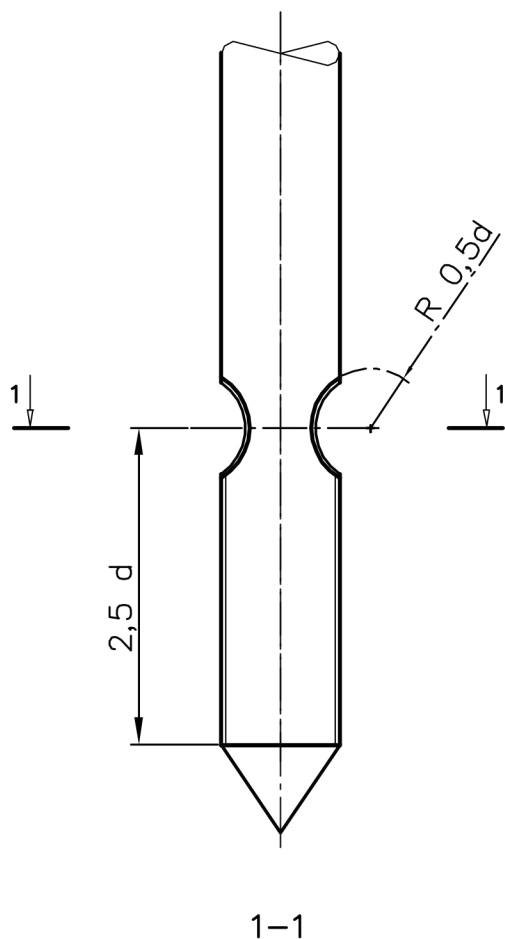
1. Вес трубы с анкером увеличивается за счет арматуры, элементы которой являются анкерами.

						Серия 1.411.3-11см.13			
Изм	Кол уч	Лист	Док	Подпись	Дата				
						Выпуск 2 Свая металлическая трубчатая «СМОТ» Выпуск 2.1 Материалы для проектирования	Стадия	Лист	Листов
Разработал		Карболин Ю.Л.			05.14		Р	43	65
Проверил		Беляков В.М.			05.14				
Гл. специалист		Григорьева ТМ							
Н.контр						9. АНКЕРНЫЕ УСТРОЙСТВА	ЗАО «УЗПТ «Маяк»		

АНКЕРЫ СВАЙ

А8

Анкер конструкции ЗАО «ОЗСК»
(герметичный)



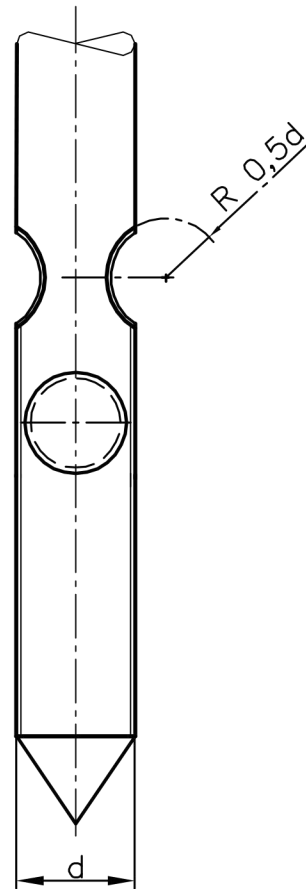
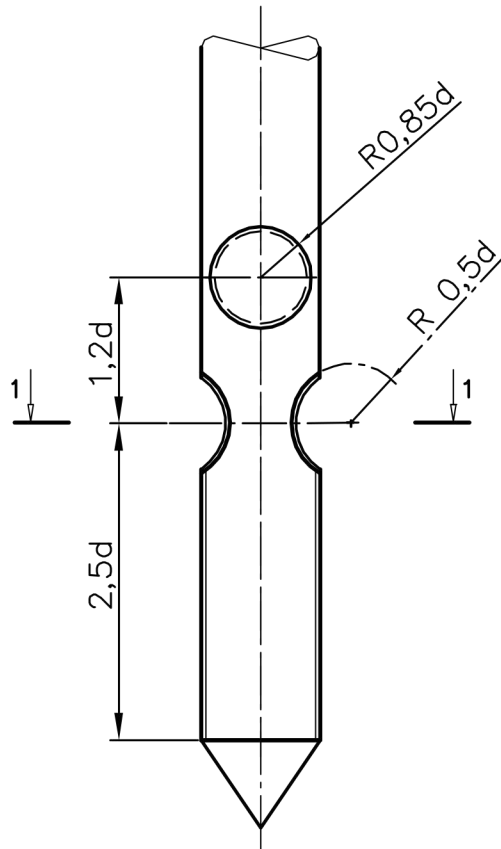
1. Анкер изготавливается из сегментов вырезанных из тела трубы.
2. Вес трубы с анкером соответствует весу целой трубы.

						Серия 1.411.3-11см.13			
Изм	Кол уч	Лист	Док	Подпись	Дата				
Разработал		Карболин Ю.Л.			05.14	Выпуск 2 Свая металлическая трубчатая «СМОТ»	Стадия	Лист	Листов
Проверил		Беляков В.М.			05.14		Р	44	65
Гл. специалист		Григорьева ТМ				Выпуск 2.1 Материалы для проектирования			
Н.контр						9. АНКЕРНЫЕ УСТРОЙСТВА	ЗАО «УЗПТ «Маяк»		

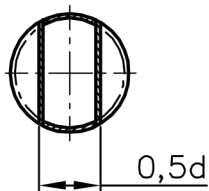
АНКЕРЫ СВАЙ

А9

Анкер конструкции ЗАО «ОЗСК»
(герметичный)



1-1



1. Анкер изготавливается из сегментов вырезанных из тела трубы.

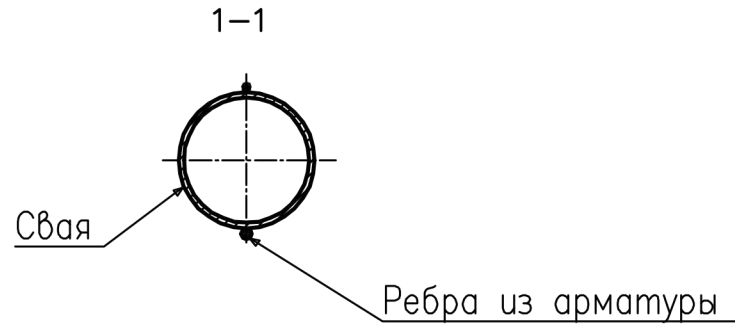
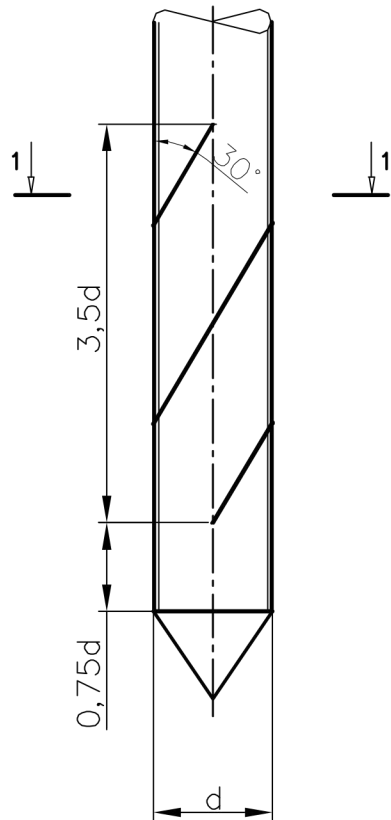
2. Вес трубы с анкером соответствует весу целой трубы.

						Серия 1.411.3-11см.13			
Изм	Кол уч	Лист	Док	Подпись	Дата				
Разработал		Карболин Ю.Л.			05.14	Выпуск 2 Свая металлическая трубчатая «СМОТ»	Стадия	Лист	Листов
Проверил		Беляков В.М.			05.14		Р	45	65
Гл. специалист		Григорьева ТМ				Выпуск 2.1 Материалы для проектирования			
Н.контр						9. АНКЕРНЫЕ УСТРОЙСТВА	ЗАО «УЗПТ «Маяк»		

АНКЕРЫ СВАЙ

A10

Анкер с косыми конструкциями
 ЗАО «ОЗСК»
 (герметичный)



Параметры анкеров	
Размеры трубы	Арматура А500С Зсп/пс
159 x (5-15)	10
219 x (6-15)	10
273 x (6,5-15)	10
325 x (7,5-15)	14
377 x (9-15)	14
426 x (9-15)	16
530 x (9-15)	20
630 x (10-14)	25

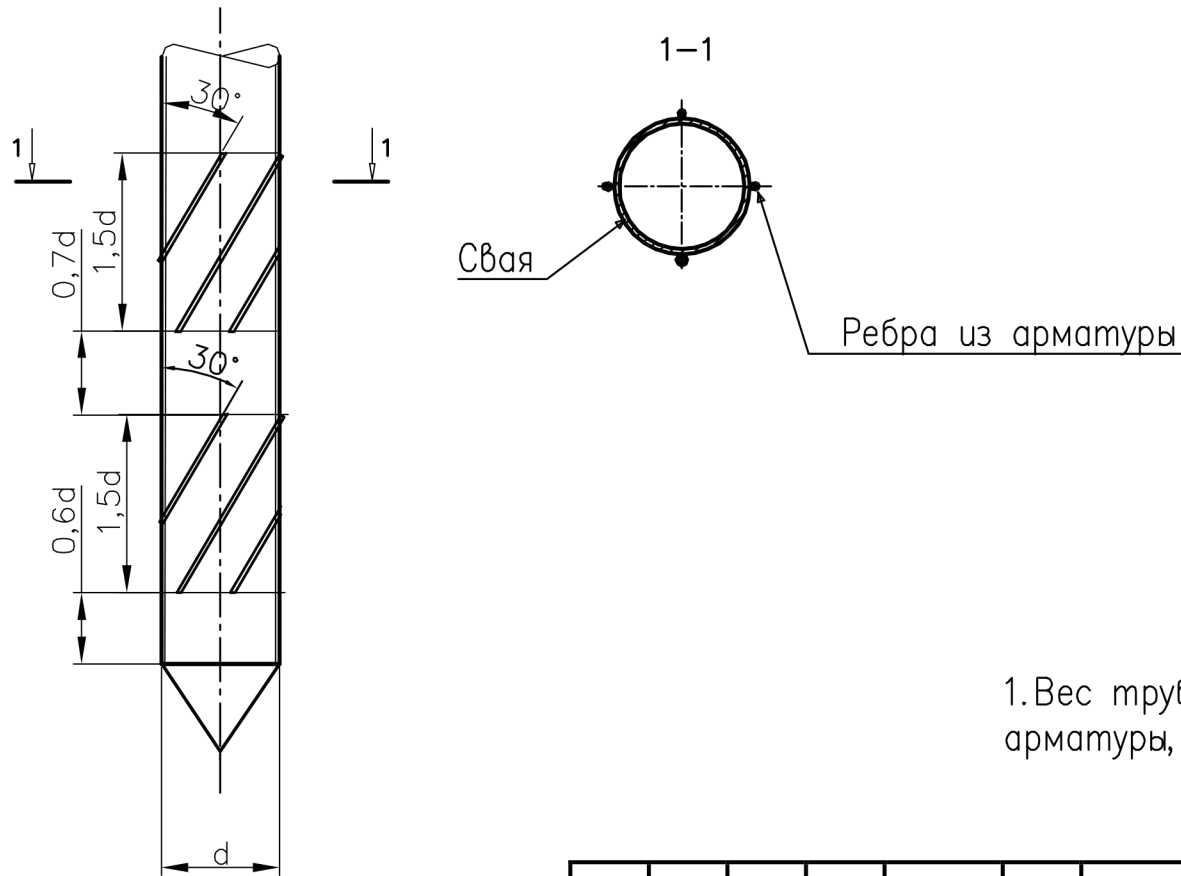
1. Вес трубы с анкером увеличивается за счет арматуры, элементы которой являются анкерами.

						Серия 1.411.3-11см.13			
Изм	Кол уч	Лист	Док	Подпись	Дата				
						Выпуск 2 Свая металлическая трубчатая «СМОТ»	Стадия	Лист	Листов
Разработал		Карболин Ю.Л.			05.14		Р	46	65
Проверил		Беляков В.М.			05.14	Выпуск 2.1 Материалы для проектирования			
Гл. специалист		Григорьева ТМ							
Н.контр						9. АНКЕРНЫЕ УСТРОЙСТВА	ЗАО «УЗПТ «Маяк»		

АНКЕРЫ СВАЙ

A11

Анкер с косыми конструкциями
 ЗАО «ОЗСК»
 (герметичный)

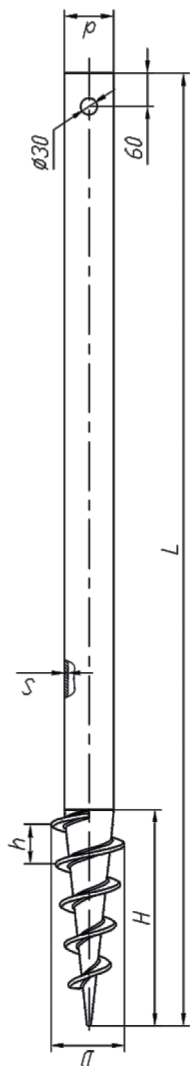


Параметры анкеров	
Размеры трубы	Арматура А500С 3сп/нс
159 x (5-15)	10
219 x (6-15)	10
273 x (6,5-15)	10
325 x (7,5-15)	14
377 x (9-15)	14
426 x (9-15)	16
530 x (9-15)	20
630 x (10-14)	25

1. Вес трубы с анкером увеличивается за счет арматуры, элементы которой являются анкерами.

						Серия 1.411.3-11см.13			
Изм	Кол уч	Лист	Док	Подпись	Дата				
						Выпуск 2 Свая металлическая трубчатая «СМОТ» Выпуск 2.1 Материалы для проектирования	Стадия	Лист	Листов
Разработал		Карболин Ю.Л.			05.14		Р	47	65
Проверил		Беляков В.М.			05.14				
Гл. специалист		Григорьева ТМ							
Н.контр						9. АНКЕРНЫЕ УСТРОЙСТВА	ЗАО «УЗПТ «Маяк»		

АНКЕРЫ СВАЙ
A14
Свая стальная винтовая (SV)



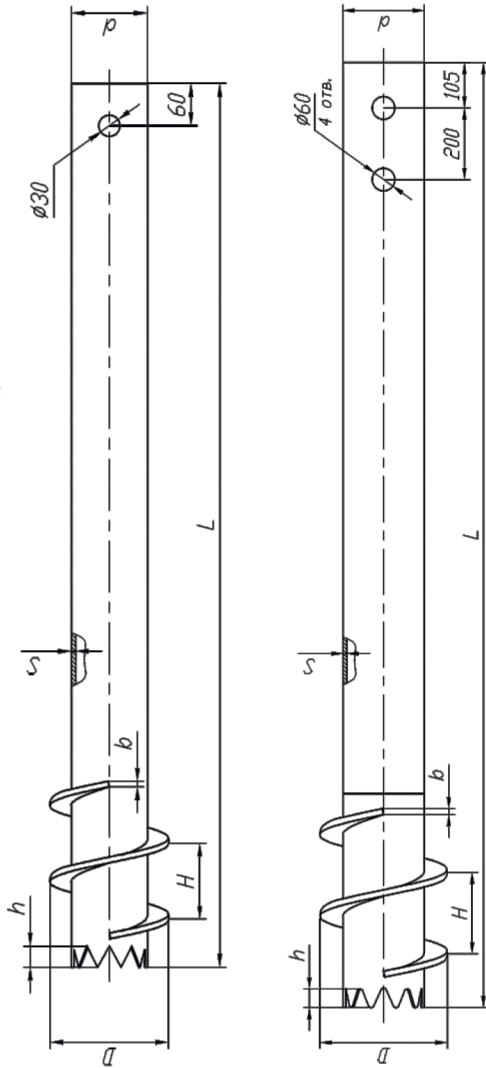
Диаметр трубы d, мм	Толщина стенки S, мм	Наибольший диаметр наконечника D, мм	Длина наконеч- ника H, мм	Шаг витка h, мм	Кол-во витков N, мм	Масса наконечника M, кг	Длина свай L*, м										
							1,0	1,5	2,0	2,5	3,0	3,5	4,0	4,5	5,0	5,5	6,0
							Масса сваи, кг										
57	3,5	90	230	60	3	2,5	6,0	8,3	10,6	12,9	15,2	17,6	19,9	22,2	24,5	26,8	29,1
60	5,0	90	230	60	3	2,5	7,7	11,1	14,5	17,8	21,2	24,6	28,0	31,4	34,8	38,2	41,6
73	5,5	120	320	60	5	3,7	9,9	14,5	19,0	23,6	28,2	32,8	37,4	41,9	46,5	51,1	55,7
76	3,5	120	360	60	5	4,9	8,8	11,9	15,1	18,2	21,3	24,4	27,6	30,7	33,8	36,9	40,1
89	3,5	120	400	60	5	5,7	10,1	13,8	17,5	21,2	24,8	28,5	32,2	35,9	39,6	43,3	47,0
89	6,5	120	360	60	5	4,9	13,3	19,9	26,5	33,1	39,8	46,4	53,0	59,6	66,2	72,8	79,4
108	4,0	150	510	60	7,5	9,5	14,5	19,6	24,7	29,9	35,0	40,1	45,2	50,4	55,5	60,6	65,7
133	4,0	150	510	60	7,5	9,5	15,7	22,1	28,4	34,8	41,1	47,5	53,9	60,2	66,6	72,9	79,3

						Серия 1.411.3-11см.13					
Изм	Кол уч	Лист	Док	Подпись	Дата				Стадия	Лист	Листов
Разработал		Карболин Ю.Л.			05.14	Выпуск 2 Свая металлическая трубчатая «СМОТ»			Р	50	65
Проверил		Беляков В.М.			05.14				Выпуск 2.1 Материалы для проектирования		
Гл. специалист		Григорьева ТМ									
Н.контр						9. АНКЕРНЫЕ УСТРОЙСТВА			ЗАО «УЗПТ «Маяк»		

АНКЕРЫ СВАЙ

A15

Свая стальная винтовая для мерзлых грунтов (SVM)



Диаметр трубы d, мм	Толщина стенки S, мм	Диаметр лопасти D, мм	Высота зуба h, мм	Кол-во зубьев Z, шт	Шаг витка H, мм	Кол-во витков N, шт	Толщина витка b, мм	Длина сваи L*, м											
								1,0	1,5	2,0	2,5	3,0	3,5	4,0	4,5	5,0	5,5	6,0	
								Масса сваи, кг											
102	6,5	162	30	10	108	2	8,0	18,9	26,5	34,2	41,8	49,5	57,1	64,8	72,4	80,1	87,7	95,4	
108	6,0	168	30	10	108	2	8,0	18,8	26,4	33,9	41,5	49,0	56,5	64,1	71,6	79,2	86,7	94,3	
133	6,0	213	40	12	133	2	8,0	25,0	34,4	43,8	53,2	62,6	72,0	81,4	90,8	100,2	109,6	118,9	
Диаметр трубы d, мм	Толщина стенки S, мм	Диаметр лопасти D, мм	Высота зуба h, мм	Кол-во зубьев Z, шт	Шаг витка H, мм	Кол-во витков N, шт	Толщина витка b, мм	Длина сваи L*, м											
								4,0	5,0	6,0	7,0	8,0	9,0	10,0	11,0	12,0			
								Масса сваи, кг											
159	10,0	230	40	12	200	2	8,0	14,9	18,6	22,3	26,0	29,6	33,3	37,0	106	44,3			
219	10,0	300	40	18	200	2	10,0	21,3	27,0	31,6	36,7	41,9	47,0	52,2	57,3	62,5			
273	10,0	350	40	20	200	2	10,0	26,8	33,3	39,8	46,2	52,7	59,2	65,7	72,2	78,7			
273	12,0	350	40	20	200	2	10,0	31,7	39,5	47,2	54,9	62,6	70,3	78,1	85,8	93,5			
325	10,0	400	40	24	200	2	10,0	32,2	40,0	47,8	55,5	63,3	71,0	78,8	86,6	94,3			
325	12,0	400	40	24	200	2	10,0	38,2	47,4	56,7	66,0	75,2	84,5	93,7	103,0	112,3			
426	10,0	500	40	32	200	2	10,0	43,0	53,2	63,5	73,7	84,0	94,2	104,5	114,8	125,0			
426	12,0	500	40	32	200	2	10,0	50,9	63,2	75,4	87,7	99,9	112,2	124,4	136,7	148,9			

						Серия 1.411.3-11см.13				
Изм	Кол уч	Лист	Док	Подпись	Дата					
Разработал		Карболин Ю.Л.			05.14	Выпуск 2 Свая металлическая трубчатая «СМОТ» Выпуск 2.1 Материалы для проектирования	Стадия	Лист	Листов	
Проверил		Беляков В.М.			05.14		Р	51	65	
Гл. специалист		Григорьева ТМ								
Н.контр						9. АНКЕРНЫЕ УСТРОЙСТВА			ЗАО «УЗПТ «Маяк»	

10. ХВОСТОВИКИ УСИЛЕННЫЕ

10.1. При буро-забивном или забивном способе погружения (забивке пневмо- или дизель-молотом) происходит деформация хвостовика. Деформация бывает двух видов:

- развальцовка торца;
- изгиб торцевой части хвостовика.

Развальцовка торца затрудняет установку усиленной опорной пластины, а изгиб сваи снижает несущую способность сваи.

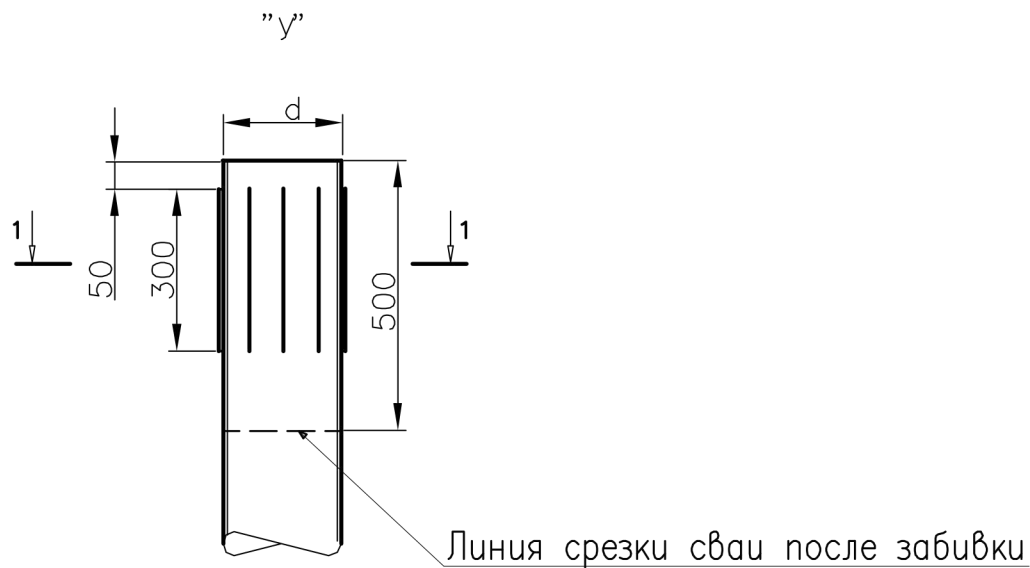
10.2. Усиленные хвостовики рекомендуется использовать при длине сваи более 11,5м и при жестких условиях погружения, когда диаметр лидерной скважины на много меньше диаметра сваи или при забивке без лидерной скважины.

10.3. Усиление хвостовика производится путем приварки в верхней части арматурных прутков, при этом длина сваи увеличивается на 500мм. Усиленная часть отрезается при выравнивании отметки оголовка сваи.

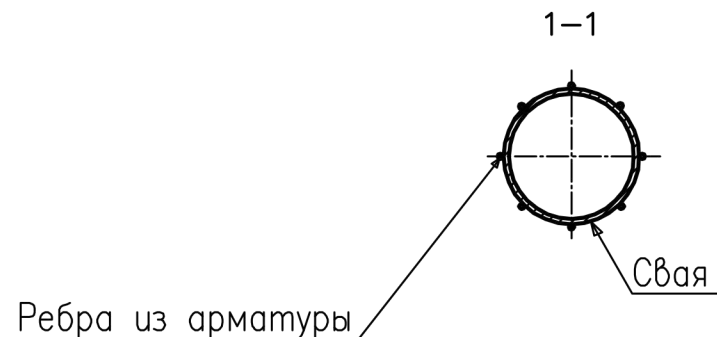
10.4. Исполнения усиленных хвостовиков представлены на чертежах лист 53.

						Серия 1.411.3-11см.13			
Изм	Кол уч	Лист	Док	Подпись	Дата				
Разработал		Карболин Ю.Л.			05.14	Выпуск 2 Свая металлическая трубчатая «СМОТ» Выпуск 2.1 Материалы для проектирования	Стадия	Лист	Листов
Проверил		Беяков В.М.			05.14		Р	52	65
Гл. специалист		Григорьева ТМ							
Н.контр						10. ХВОСТОВИКИ УСИЛЕННЫЕ	ЗАО «УЗПТ «Маяк»		

Схема усиления оконечной части металлических свай



Параметры хвостовиков	
Размеры трубы	Арматура А500С Зсп/пс
159 x (5–15)	10
219 x (6–15)	10
273 x (6,5–15)	10
325 x (7,5–15)	14
377 x (9–15)	14
426 x (9–15)	16
530 x (9–15)	20
630 x (10–14)	25



						Серия 1.411.3-11см.13			
Изм	Кол уч	Лист	Док	Подпись	Дата				
Разработал		Карболин Ю.Л.			05.14	Выпуск 2 Свая металлическая трубчатая «СМОТ» Выпуск 2.1 Материалы для проектирования	Стадия	Лист	Листов
Проверил		Беляков В.М.			05.14		Р	53	65
Гл. специалист		Григорьева ТМ							
Н.контр						10. ХВОСТОВИКИ УСИЛЕННЫЕ			ЗАО «УЗПТ «Маяк»

11. СПОСОБЫ УДЛИНЕНИЯ СВАЙ

11.1. При длине сваи без хвостовика более 11,5м и 11м с хвостовиком ствол сваи изготавливается из двух частей. При длине сваи более 23м без хвостовика и 22,5 с хвостовиком - из трех частей. Это обусловлено тем, что трубный прокат поставляется длиной не более 11,5м, а также возможностью буро-забивной машины, длина ствола при забивке не должна превышать 12м.

11.2. Сваи удлиняются до диаметра 630мм. Удлинение свай большего диаметра нецелесообразно ввиду сложности стыковки и погружения.

11.3. Стыковка ствола сваи производится с помощью накладных пластин.

11.4. Для удобства доставки и погружения части ствола поставляются отдельно, при этом накладные пластины привариваются к нижнему концу верхней части сваи, для возможности забивки сваи частями.

11.5. Накладные пластины изготавливаются из листового металла или трубы с соответствующей толщины стенки и диаметром соответствующим диаметру ствола сваи.

11.6. Количество накладных пластин зависит от диаметра сваи.

11.7. Накладные пластины в зоне 50мм от торца трубы не провариваются, для исключения выхода катета сварного шва на торец.

11.8. Порядок сборки и установки составных свай:

11.8.1. При забивном и буро-забивном способах погружения:

- производится забивка нижнего конца сваи до отметки верхнего торца 0,5-1м от поверхности;
- установка следующей части на первую;
- сварка по замкнутому контуру соединительных элементов и торцов;

- зачистка и антикоррозийная обработка сварных швов;

- забивка сваи до отметки оголовков свай.

11.8.2. При буро-опускном способе погружения:

- соединение частей сваи, сварка по замкнутому контуру соединительных элементов и торцов;

- зачистка и антикоррозийная обработка сварных швов;

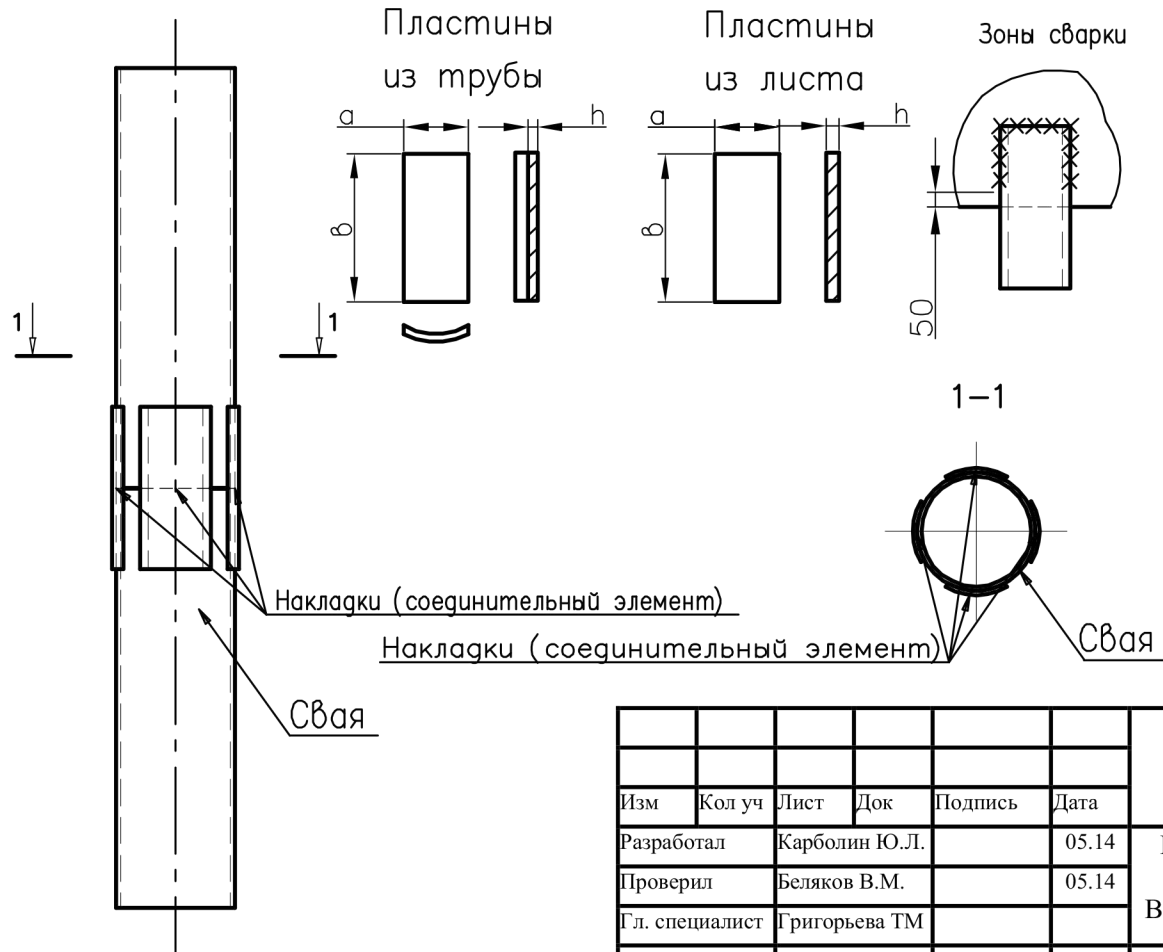
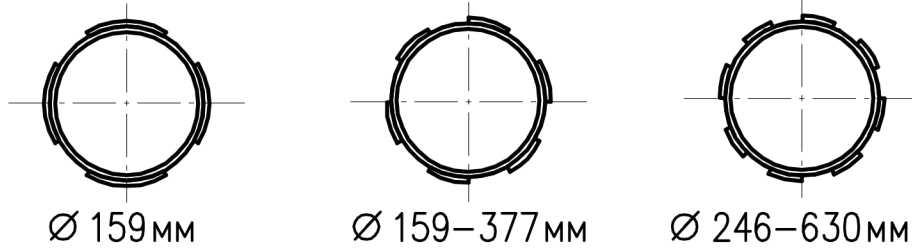
- погружение сваи до отметки оголовков свай.

11.9. Исполнения стыковки свай представлены на чертежах лист 55.

						Серия 1.411.3-11см.13			
Изм	Кол уч	Лист	Док	Подпись	Дата				
						Выпуск 2 Свая металлическая трубчатая «СМОТ» Выпуск 2.1 Материалы для проектирования	Стадия	Лист	Листов
Разработал		Карболин Ю.Л.			05.14		Р	54	65
Проверил		Беляков В.М.			05.14				
Гл. специалист		Григорьева ТМ							
Н.контр						11. СПОСОБЫ УДЛИНЕНИЯ СВАЙ	ЗАО «УЗПТ «Маяк»		

Схема удлинения металлических свай

Образец расположения накладок (соединительных элементов)



Размеры трубы	Масса пластин, кг				
	a	b	h	Кол.	m
159 x 5	60	180	8	4	2,7
159 x 6	60	180	8	4	2,7
159 x 8	60	180	10	4	3,3
219 x 6	60	180	8	6	4,0
219 x 8	60	180	10	6	5,0
219 x 10	60	180	12	6	6,1
273 x 6,5	80	250	8	6	7,5
273 x 8	80	250	10	6	9,4
273 x 9	80	250	10	6	9,4
273 x 10	80	250	12	6	11,3
273 x 12	80	250	14	6	13,1
325 x 5	100	300	8	6	11,3
325 x 8	100	300	10	6	14,1
325 x 9	100	300	10	6	14,1
325 x 10	100	300	12	6	16,9
325 x 12	100	300	14	6	19,7
377 x 9	100	350	10	6	16,4
377 x 10	100	350	12	6	19,7
377 x 12	100	350	14	6	23,0
426 x 8	100	400	10	8	25,1
426 x 9	100	400	10	8	25,1
426 x 10	100	400	12	8	30,1
426 x 12	100	400	14	8	35,1
530 x 8	100	500	10	8	31,3
530 x 10	100	500	12	8	37,6
530 x 12	100	500	14	8	43,9
630 x 8	150	500	10	8	47,1
630 x 10	150	500	12	8	56,5
630 x 12	150	500	14	8	65,9

Изм	Кол уч	Лист	Док	Подпись	Дата
Разработал		Карболин Ю.Л.			05.14
Проверил		Беляков В.М.			05.14
Гл. специалист		Григорьева ТМ			
Н.контр					

Серия 1.411.3-11см.13

Выпуск 2 Свая металлическая трубчатая «СМОТ»
Выпуск 2.1 Материалы для проектирования

Стадия	Лист	Листов
Р	55	65

11. СПОСОБЫ УДЛИНЕНИЯ СВАЙ

ЗАО «УЗПТ «Маяк»

12. ПРОТИВОПУЧИННЫЕ МЕРОПРИЯТИЯ

12.1. Противоупучинные (противоупучинистые) мероприятия для свай СМОТ из металлической трубы обеспечиваются применением противоупучинной оболочки серии ОСПТ ТУ 2247-004-75457705-2014 производства ЗАО «Уральский завод полимерных технологий «Маяк».

12.2. ТУ 2247-004-75457705-2014 распространяется на оболочки для свай противоупучинные «Reline» производства ЗАО «УЗПТ» (далее – «ОСПТ»), предназначенные для монтажа в зоне промерзания и оттаивания свай (на величину деятельного слоя грунта) с целью снижения касательных сил морозного пучения на боковую поверхность свай.

12.3. ОСПТ разработана в развитие РД 51-00158623-10-95 РАО «Газпром»: «Инструкция по возведению и расчету анкерных противоупучинных свай конструкции «ВНИИГАЗ НКК» для опор надземных трубопроводов в районах распространения вечной мерзлоты.

12.4. Температура длительной эксплуатации ОСПТ(в установленном состоянии) – от минус 63 °С до плюс 80 °С в грунтах различной агрессивности и влажности.

Допустимая температура окружающей среды при проведении строительно-монтажных работ должна составлять от минус 30 °С до плюс 50 °С.

12.5. Применение противоупучинной оболочки значительно снижает действие касательных сил морозного пучения.

12.6. По результатам лабораторных испытаний (Отчёт «Лабораторные определения сил смерзания грунтов и цементно-песчаных смесей с моделями фундаментов, покрытых сложно-модифицированным полимером «Reline» с целью снижения проявления сил морозного пучения грунтов», выполненный ОАО «Фундаментпроект») и натурных испытаний свай (Отчет о результатах 12 испытаний свай «СМОТ», покрытых оболочками противоупучинными ОСПТ «Reline» и стандартных металлических свай, выполненный ОАО «Фундаментпроект» в 2014 году) при расчете оснований и фундаментов по устойчивости и прочности на воздействие сил морозного пучения по СП 25.13330.2012 Актуализированная редакция СНиП 2.02.04-88 «Основания и фундаменты на вечномерзлых грунтах», п.7.4.1-7.4.3 для свай СМОТ с покрытием из сложно-модифицированного полимера «Reline», к значениям t_{fh} следует применять коэффициент 0,42 (0,7 – коэффициент для стальных фундаментов и 0,6 - коэффициент эффективности покрытия «Reline»).

12.7. Применение данных противоупучинных мероприятий для свай СМОТ с противоупучинной оболочкой серии ОСПТ ТУ 5260-001-75457705-2014 производства ЗАО «Уральский завод полимерных технологий «Маяк» приводит к значительному уменьшению длины свай, что соответственно отражается на объеме строительно-монтажных работ на объекте. В совокупности это дает ожидаемый экономический эффект не менее 15% от стоимости проекта свайного основания. Кроме этого снижаются затраты по эксплуатации объекта.

						Серия 1.411.3-11см.13			
Изм	Кол уч	Лист	Док	Подпись	Дата				
Разработал		Карболин Ю.Л.			05.14	Выпуск 2 Свая металлическая трубчатая «СМОТ» Выпуск 2.1 Материалы для проектирования	Стадия	Лист	Листов
Проверил		Беляков В.М.			05.14		Р	56	65
Гл. специалист		Григорьева ТМ							
Н.контр						12. ПРОТИВОПУЧИННЫЕ МЕРОПРИЯТИЯ			ЗАО «УЗПТ «Маяк»

12.8. Наиболее эффективное использование данной противопучинной оболочки достигается на диаметрах свай от 159мм до 426мм, также изготавливается оболочка больших диаметров и рекомендуется ее использование до диаметра 630мм.

12.9. Длина противопучинной оболочки изготавливается больше глубины слоя сезонного промерзания и оттаивания на 400мм и устанавливается на ствол сваи с учетом отметки оголовков свай по проекту, для обеспечения полного перекрытия пучинистого слоя по 200мм с каждой стороны. Данная схема установки учитывает погрешности установки сваи и неточности геодезических изысканий.

12.10. Противопучинная оболочка защищена в нижней части металлическим кольцом, предохраняющим ее при забивке сваи в грунт.

12.11. Материалы, используемые при производстве оболочки, не токсичны. Использование их в интервалах температур хранения и эксплуатации не требует особых мер предосторожности. При непосредственном контакте с ними не оказывает вредного воздействия на организм человека.

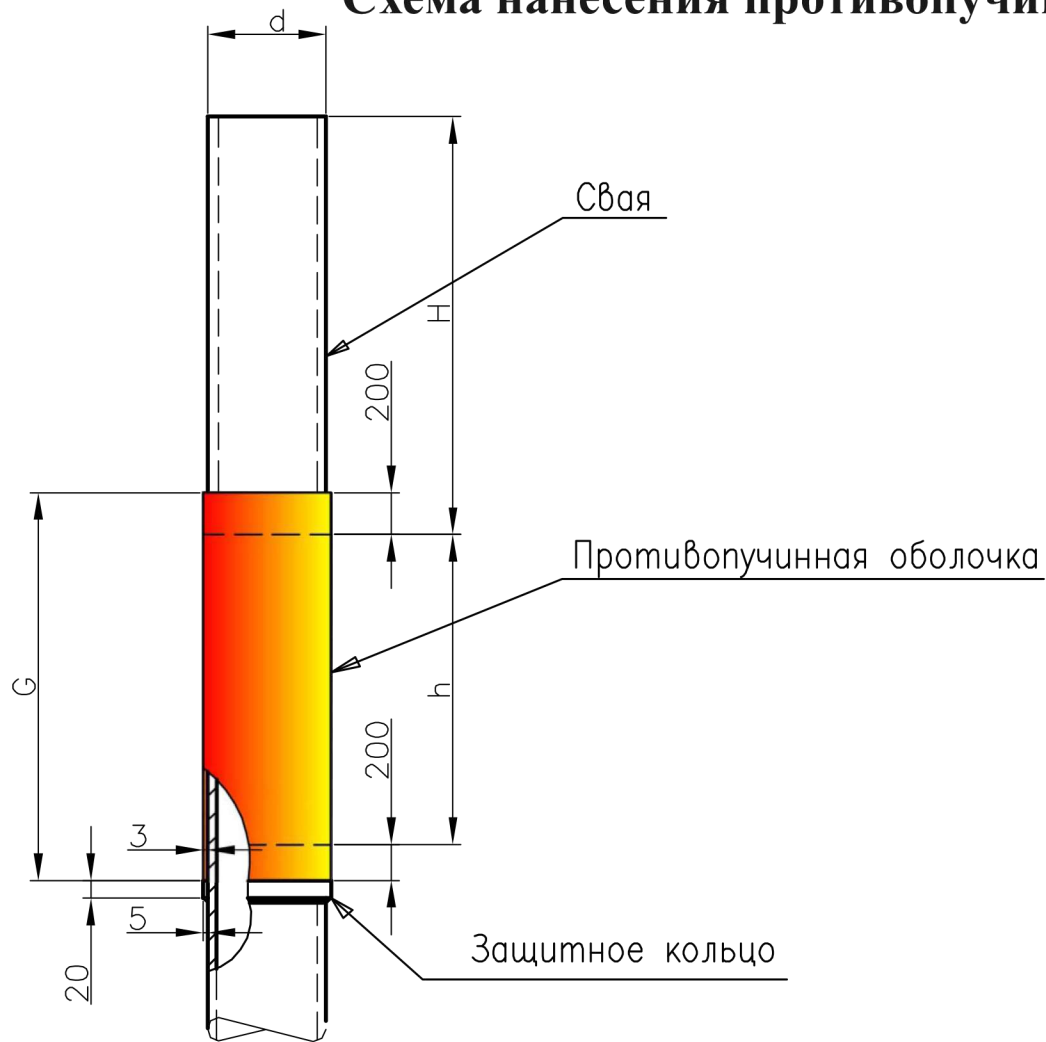
12.12. Материалы для оболочки относятся к группе сгораемых, подгруппе трудновоспламеняемых материалов.

12.13. При поднесении открытого огня при температурах выше 300°C оболочка загорается и горит коптящим пламенем с образованием расплава. При возникновении пожара тушить всеми известными способами пожаротушения.

12.14. Оболочка в состоянии поставки и после ее нанесения на сваю экологически безопасна, устойчива к деструкции в атмосферных условиях, а также при контакте с грунтовыми водами и почвой.

						Серия 1.411.3-11см.13			
Изм	Кол уч	Лист	Док	Подпись	Дата	Выпуск 2 Свая металлическая трубчатая «СМОТ»	Стадия	Лист	Листов
Разработал		Карболин Ю.Л.			05.14		Р	57	65
Проверил		Беляков В.М.			05.14	Выпуск 2.1 Материалы для проектирования			
Гл. специалист		Григорьева ТМ							
						12. ПРОТИВОПУЧИННЫЕ МЕРОПРИЯТИЯ	ЗАО «УЗПТ «Маяк»		
Н.контр									

Схема нанесения противопучинной оболочки



Диаметр сваи, мм	Толщина оболочки, мм	Масса 1 м.п. оболочки
159	2,5	1,2
219	2,5	1,6
273	2,5	2,0
325	2,5	2,4
377	2,5	2,8
426	2,5	3,1
530	2,5	3,9
630	2,5	6,5

H – отметка оголовок свай по проекту

h – глубина сезонного промерзания, оттаивания

G – длина противопучинной оболочки

Диаметр сваи, мм	Масса кольца, кг
159	0,39
219	0,54
273	0,67
325	0,80
377	0,93
426	1,05
530	1,31
630	1,51

Изм	Кол уч	Лист	Док	Подпись	Дата
Разработал		Карболин Ю.Л.			05.14
Проверил		Беляков В.М.			05.14
Гл. специалист		Григорьева ТМ			
Н.контр					

Серия 1.411.3-11см.13

Выпуск 2 Свая металлическая трубчатая «СМОТ»
Выпуск 2.1 Материалы для проектирования

Стадия	Лист	Листов
Р	58	65

**12. ПРОТИВОПУЧИННЫЕ
МЕРОПРИЯТИЯ**

ЗАО «УЗПТ «Маяк»

13. ЗАЩИТА ОТ КОРРОЗИИ

13.1. Защита металлических свайных фундаментов от коррозии, в соответствии с СП 28.13330.2012 Актуализированная редакция СНиП 2.03.11-85 «Защита строительных конструкций от коррозии», обеспечивается, как первичными методами (применением коррозионно-стойких материалов и соблюдением дополнительных конструктивных требований), так и вторичными – нанесением на поверхности фундаментов лакокрасочных покрытий.

13.2. В качестве первичных методов защиты конструкций от коррозии предусмотрено соблюдение следующих конструктивных требований:

- в составных частях и конструкциях отсутствуют щели и зазоры, в которых может развиваться щелевая и другие виды локальной коррозии;

- защита внутренней поверхности стальных свай (заполнение цементно-песчаным раствором);

13.3. Вторичные методы защиты фундаментальных конструкций от коррозии:

В соответствии с СП 28.13330.2013, для защиты металлических свай от коррозии, от головы свай, на глубину сезонного промерзания, их следует покрыть лакокрасочными материалами.

Для стальных труб фундаментов, металлоконструкций, расположенных в грунтах, рекомендовано предусматривать защитные покрытия нормального, усиленного или весьма усиленного типа по ГОСТ 9.105-80* «ЕСЗКС. Покрытия лакокрасочные. Классификация и основные параметры. Методы окрашивания».

В зависимости от степени агрессивности среды назначается определенный тип покрытия .

Рекомендации ОАО «Фундаментпроект» Москва 2014 год: для защиты сваи от коррозии снаружи на глубину сезонного промерзания-оттаивания от отметка верха сваи необходимо огрунтовать двумя слоями ХС-068 или ХС-010 и окрасить двумя слоями эмали типа ХВ-785 в соответствии с СП 28.133330.2012 . Антикоррозионное покрытие наносить в соответствии с рекомендациями фирмы- изготовителя.

Перед окраской и огрунтовкой произвести пескоструйную обработку всех металлоконструкций.

						Серия 1.411.3-11см.13			
Изм	Кол уч	Лист	Док	Подпись	Дата				
Разработал		Карболин Ю.Л.			05.14	Выпуск 2 Свая металлическая трубчатая «СМОТ»	Стадия	Лист	Листов
Проверил		Беляков В.М.			05.14		Р	59	65
Гл. специалист		Григорьева ТМ				Выпуск 2.1 Материалы для проектирования			
Н.контр									
						13. ЗАЩИТА ОТ КОРРОЗИИ	ЗАО «УЗПТ «Маяк»		

14. УКАЗАНИЯ ПО ИЗГОТОВЛЕНИЮ МЕТАЛЛОКОНСТРУКЦИЙ

14.1. Изготовление конструкций производства на специализированном заводе металлоконструкций ЗАО «ОЗСК» по специально разработанной технологии, которая учитывает требования, приведенные в проекте КМ, а также следующих документах:

- ГОСТ 23118-2012 «Конструкции стальные строительные. Общие технические условия»;
- СП 53-101-98 «Изготовление и контроль качества стальных строительных конструкций»;
- СП 70.13330.2012 «Несущие и ограждающие конструкции». Актуализированная редакция СНиП 3.03.01-87;
- СП 16.13330.2011 «Стальные конструкции». Актуализированная редакция СНиП II-23-81»;
- СП 53-102-2004 «Общие правила проектирования стальных конструкций»;
- СП 49.13330.2010 «Безопасность труда в строительстве».

14.2. На заводе-изготовителе ЗАО «ОЗСК» производится изготовление и комплектация конструкций в сборочные единицы и в укрупненные отправочные марки по спецификации на сваи, выполненных на основе конструктивных решений данной серии.

14.3. Трубы заказываются по проектным требованиям условия поставки (см. п. 6) с гарантией овальности, разностепенности и контролем макроструктуры. Перед изготовлением трубы подвергаются осмотру и обмеру. Торцы всех заготовок

из труб проверяют на отсутствие расслоя, усадочных раковин, трещин, пустот и других дефектов, которые могут вызвать трещины или расслоение металла поперек толщины проката после приварки горизонтальных пластин, ребер жесткости и других элементов.

14.4. Технология плазменной резки обеспечивает отсутствие подрезов и других дефектов поверхности (главные переходы допускаются не более 0,32 мм и соответствуют II классу точности по ГОСТ 14792-80). В этом случае свободные кромки конструкций допускается не обрабатывать.

14.5. Соединение элементов.

14.5.1. Все заводские соединения – сварные.

14.5.2. Требования к сварке:

14.5.2.1. Материалы для сварки принимаются по таблице Г.1 обязательного приложения Г СП 16.13330.2011. Актуализированная редакция СНиП II-23-81 и таблице Г.1, Г.2 СП 53-102-2004.

14.5.2.2. Применяемые электроды для ручной сварки должны соответствовать ГОСТ 9467-75*. Все элементы варить электродами типа Э50А.

						Серия 1.411.3-11см.13			
Изм	Кол уч	Лист	Док	Подпись	Дата				
Разработал		Карболин Ю.Л.			05.14	Выпуск 2 Свая металлическая трубчатая «СМОТ» Выпуск 2.1 Материалы для проектирования	Стадия	Лист	Листов
Проверил		Беляков В.М.			05.14		Р	61	65
Гл. специалист		Григорьева ТМ							
Н.контр						14. УКАЗАНИЯ ПО ИЗГОТОВЛЕНИЮ МЕТАЛЛОКОНСТРУКЦИЙ	ЗАО «УЗПТ «Маяк»		

14.5.2.3. Сварка конструкций выполняется с применением материалов и электродов, обеспечивающих свойства металла шва встык не ниже механических свойств основного металла. Технология сварки обеспечивает требуемые геометрические размеры конструкций и механические свойства сварных соединений, равнопрочные принятым сечением.

14.5.2.4. Катеты сварных швов не менее 6мм.

14.5.2.5. Контроль качества сварных соединений осуществляются:

- систематическим наблюдением за выполнением требований заданного технологического процесса сварки;
- наружным осмотром 100 % сварных швов с проверкой размеров;
- неразрушающими методами контроля (ультразвуковым по ГОСТ Р 55724-2013 или радиографическим по ГОСТ 7512-82) – 100 % сварных стыковых швов.

14.6. При разработке технологии сборки элементов из труб предусматривается конструкция кондуктора, позволяющая выдержать проектное положение труб и сопрягаемых деталей.

14.7. Строповка конструкций в цехах завода и при отгрузке обеспечивает сохранность конструкций и отсутствие деформаций и напряжений.

14.8. Все отверстия и выкружки рассверливаются.

14.9. Завод-изготовитель ЗАО «УЗПТ «Маяк» производит поставку конструкций с сертификатами, удостоверяющими качество конструкций (с приложением согласованных отступлений от проекта КМ) по форме приложения Г ГОСТ 23118-2012, а также копии сертификатов на качество металла и сварочных материалов.

						Серия 1.411.3-11см.13			
Изм	Кол уч	Лист	Док	Подпись	Дата				
Разработал		Карболин Ю.Л.			05.14	Выпуск 2 Свая металлическая трубчатая «СМОТ» Выпуск 2.1 Материалы для проектирования	Стадия	Лист	Листов
Проверил		Беяков В.М.			05.14		Р	62	65
Гл. специалист		Григорьева ТМ							
Н.контр						14. УКАЗАНИЯ ПО ИЗГОТОВЛЕНИЮ МЕТАЛЛОКОНСТРУКЦИЙ	ЗАО «УЗПТ «Маяк»		

15. КОНТРОЛЬ КАЧЕСТВА ПРОДУКЦИИ

15.1. На ЗАО «УЗПТ «Маяк» существует многоступенчатый контроль качества продукции:

15.1.1. До поступления на производства все основные материалы (лист и труба), сварочные и изоляционные материалы подвергаются испытаниям на предмет соответствия сертификатным данным.

15.1.2. Процедуры входного контроля основных и вспомогательных материалов, контроля в процессе производства и окончательного контроля, а также формы учетных и регистрационных документов по контролю определены в инструкциях «Входной контроль основных и вспомогательных материалов. Основные положения». «Инструкция по проведению визуального и измерительного контроля». При приемке готовой продукции учитываются требования «Инструкции по визуальному и измерительному контролю» РД 03-606-03.

Согласно установленной процедуре проводится типовые и периодические испытания продукции, по результатам которых оформляются протоколы испытаний.

15.1.3. Все сварные швы выполняют сварщики, аттестованные в НАКС.

15.1.4. Сведения об изделиях и результатах приемки на контрольных операциях заносятся в общую базу данных, на основании которой в конце технологического цикла оформляется паспорт на изделие.

15.1.5. В технологических процессах, разработанных на каждый тип изготавливаемых изделий, определены контролируемые параметры, методы контроля, схемы контроля и применяемые для контроля инструменты.

Контроль и испытания проводятся в соответствии с требованиями нормативно-технической документации на продукцию и ГОСТ 15.309-98 «Испытания и приемка выпускаемой продукции. Основные положения».

15.2. Порядок оформления паспортов на сваи:

15.2.1. Паспорт оформляется на каждую сваю или партию свай одного наименования.

15.2.2. В паспорт заносятся следующие данные на сваи:

- обозначение (маркировка);
- Заводской номер (группа заводских номеров);
- номер технических условий;
- номер сертификата качества;
- комплектность поставки;
- технические характеристики;
- номера сертификатов качества на материалы;
- дата изготовления;
- гарантийный срок.

						Серия 1.411.3-11см.13			
Изм	Кол уч	Лист	Док	Подпись	Дата				
Разработал		Карболин Ю.Л.			05.14	Выпуск 2 Свая металлическая трубчатая «СМОТ» Выпуск 2.1 Материалы для проектирования	Стадия	Лист	Листов
Проверил		Беляков В.М.			05.14		Р	63	65
Гл. специалист		Григорьева ТМ							
Н.контр						15. КОНТРОЛЬ КАЧЕСТВА ПРОДУКЦИИ			
						ЗАО «УЗПТ «Маяк»			

16. ГАРАНТИИ ЗАВОДА ИЗГОТОВИТЕЛЯ.

16.1. Срок службы сваи (остаточный ресурс) определяется выбором толщины стенки ствола сваи, а также выбором группы и типа антикоррозионного покрытия.

16.2. Гарантийный срок Завода изготовителя составляет 30 лет с момента изготовления сваи.

16.3. Максимальный срок службы сваи составляет 200 лет.

17. НОРМАТИВНЫЕ ДОКУМЕНТЫ

17.1. Металлические сваи запроектированы в соответствии с требованиями следующих документов.

- СП 16.13330.2011 «Стальные конструкции. Актуализированная редакция СНиП II-23-81*»;
- СП 20.13330.2011 «Нагрузки и воздействия. Актуализированная редакция СНиП 2.01.07-85*»;
- СП 22.13330.2011 «Основания зданий и сооружений». Актуализированная редакция СНиП 2.02.01-83*»;
- СП 24.13330.2011 «Свайные фундаменты ». Актуализированная редакция СНиП 2.02.03-85»;
- СП 25.13330.2012 «Основания и фундаменты на вечномёрзлых грунтах». Актуализированная редакция СНиП 2.02.04-88»;
- СП 28.13330.2012 «Защита строительных конструкций от коррозии». Актуализированная редакция СНиП 2.03.11-85»;
- СП 70.13330.2012 . «Несущие и ограждающие конструкции». Актуализированная редакция СНиП 3.03.01-87»;

- СП 131.13330.2012. «Строительная климатология». Актуализированная редакция СНиП 23-01-99*»;
- СП 53-101-98 «Изготовление и контроль качества стальных строительных конструкций»;
- СП 53-102-2004 «Общие правила проектирования стальных конструкций»;
- ГОСТ 23118-99 «Конструкции стальные строительные»;
- ГОСТ 27772-2015 «Прокат для строительных стальных конструкций»;
- ГОСТ 19281-2014 «Прокат из стали повышенной прочности»;
- ГОСТ 19903-2015 «Прокат листовой горячекатаный»;
- ГОСТ 380-2005 «Сталь углеродистая обыкновенного качества»;
- ГОСТ 10758-80 «Трубы стальные электросварные»;
- ГОСТ 10704-91 «Трубы стальные электросварные прямошовные». Сортамент;
- ГОСТ 10706-76 «Трубы стальные электросварные прямошовные». Технические требования;
- ГОСТ 8732 -78 «Трубы стальные бесшовные горячедеформированные». Сортамент.
- ГОСТ 8731-74 «Трубы стальные бесшовные горячедеформированные». Технические требования;
- ГОСТ 3147-2012 «Трубы стальные сварные для магистральных газопроводов, нефтепроводов и нефтепродуктопроводов»;

						Серия 1.411.3-11см.13			
Изм	Кол уч	Лист	Док	Подпись	Дата				
Разработал		Карболин Ю.Л.			05.14	Выпуск 2 Свая металлическая трубчатая «СМОТ»	Стадия	Лист	Листов
Проверил		Беляков В.М.			05.14		Р	64	65
Гл. специалист		Григорьева ТМ				Выпуск 2.1 Материалы для проектирования			
Н.контр						16. Гарантии завода изготовителя 17. Нормативные документы	ЗАО «УЗПТ «Маяк»		

- ГОСТ 9467-75 «Электроды покрытые металлические для ручной дуговой сварки конструкционных и теплоустойчивых сталей»;

- ГОСТ 9.105-80 Единая система защиты от коррозии и старения. Покрытия лакокрасочные. Классификация и основные параметры методов окрашивания ;

- ГОСТ 12.3.016-87 «ССБТ. Строительство. Работы антикоррозионные. Требования безопасности»;

- ГОСТ 9.402-2004 Единая система защиты от коррозии и старения. Покрытия лакокрасочные. Подготовка металлических поверхностей к окрашиванию ;

- ГОСТ 14792-80 «Детали и заготовки, вырезаемые кислородной и плазменно-дуговой резкой»;

- ГОСТ 15.309-98 «Испытания и приемка выпускной продукции»;

- СНиП 12-03-2001, СНиП 12-04-2002 «Безопасность труда в строительстве»;

-РД 03-606-03 «Инструкция по визуальному и измерительному контролю».

- ГОСТ Р 55724-2013 «Контроль неразрушающий. Соединение сварные. Методы ультразвуковые»;

- ГОСТ 7512-82 «Соединения сварные. Радиографический метод».

ТУ 2247-004-7557705-2014 Оболочка для свай противопучинная термоусаживаемая «RELINE» .

При пользовании нормативными документами следует учитывать утвержденные изменения строительных норм и правил и государственных стандартов.

						Серия 1.411.3-11см.13			
Изм	Кол уч	Лист	Док	Подпись	Дата	Выпуск 2 Свая металлическая трубчатая «СМОТ» Выпуск 2.1 Материалы для проектирования	Стадия	Лист	Листов
Разработал		Карболин Ю.Л.			05.14		Р	65	65
Проверил		Беляков В.М.			05.14				
Гл. специалист		Григорьева ТМ							
Н.контр						16. Гарантии завода изготовителя 17. Нормативные документы	ЗАО «УЗПТ «Маяк»		